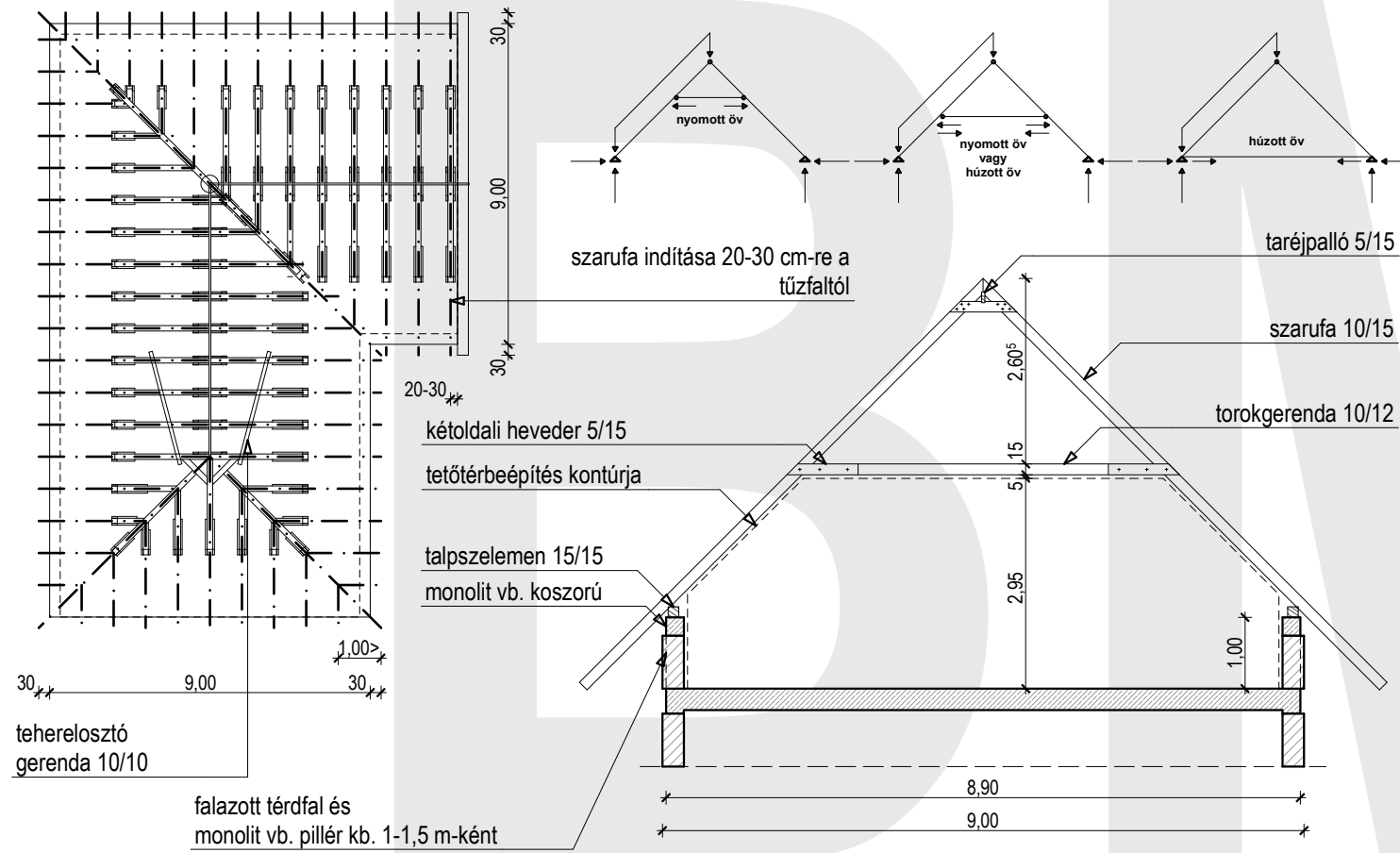
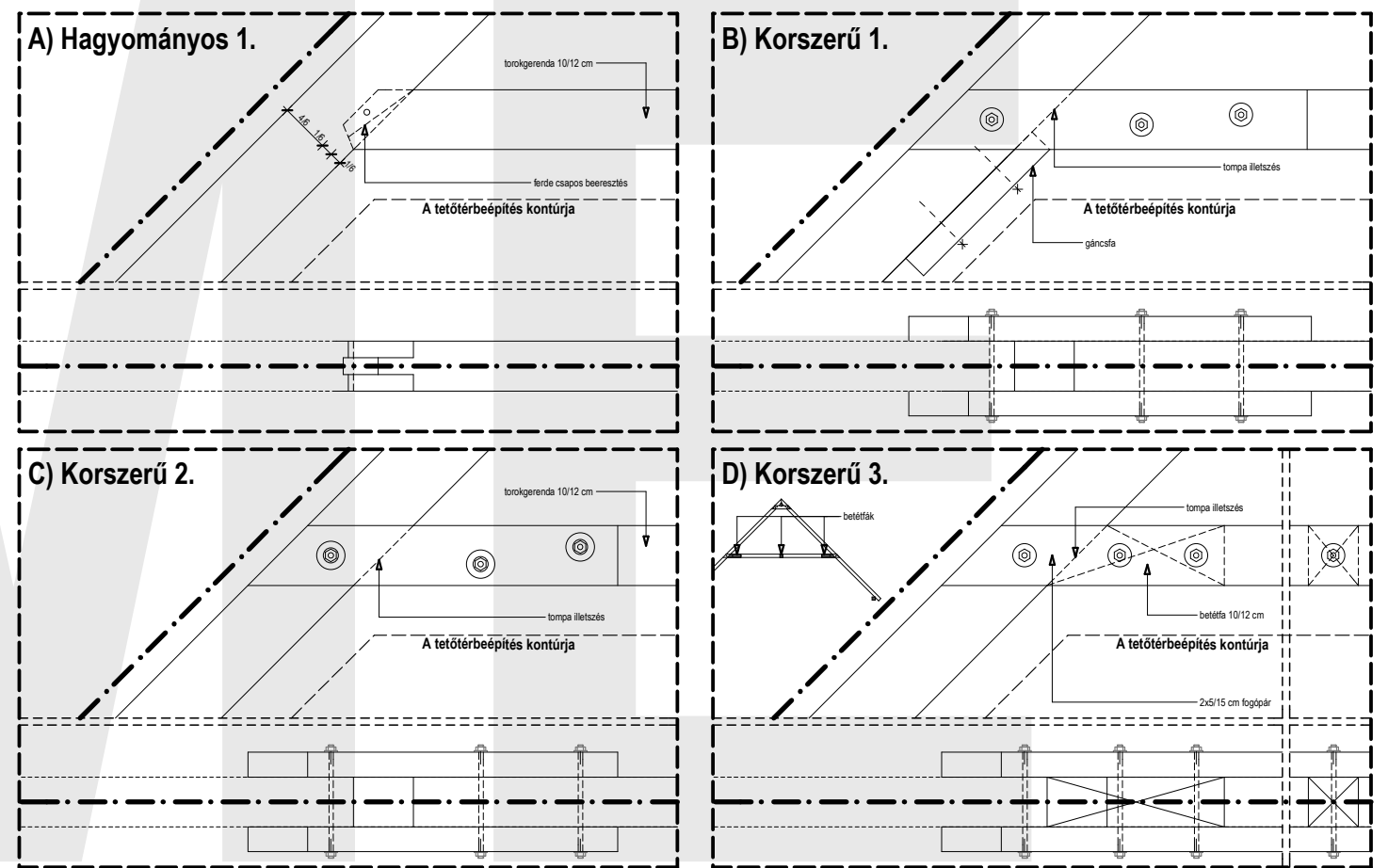


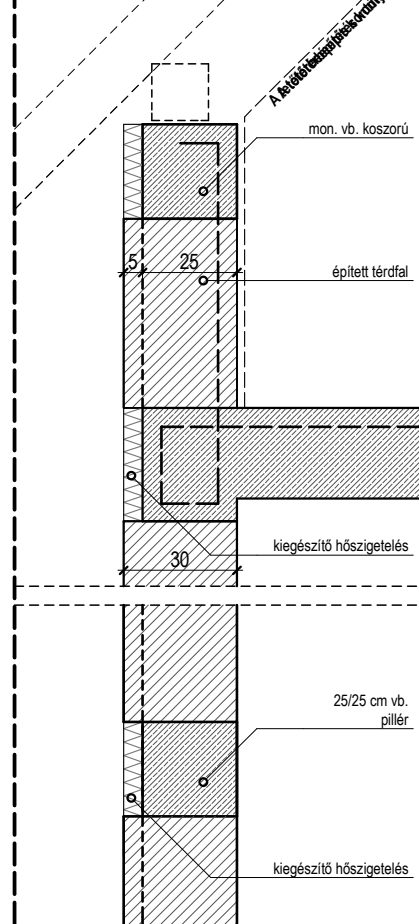
Szerkezeti alaprajz - vázlat M=1:200



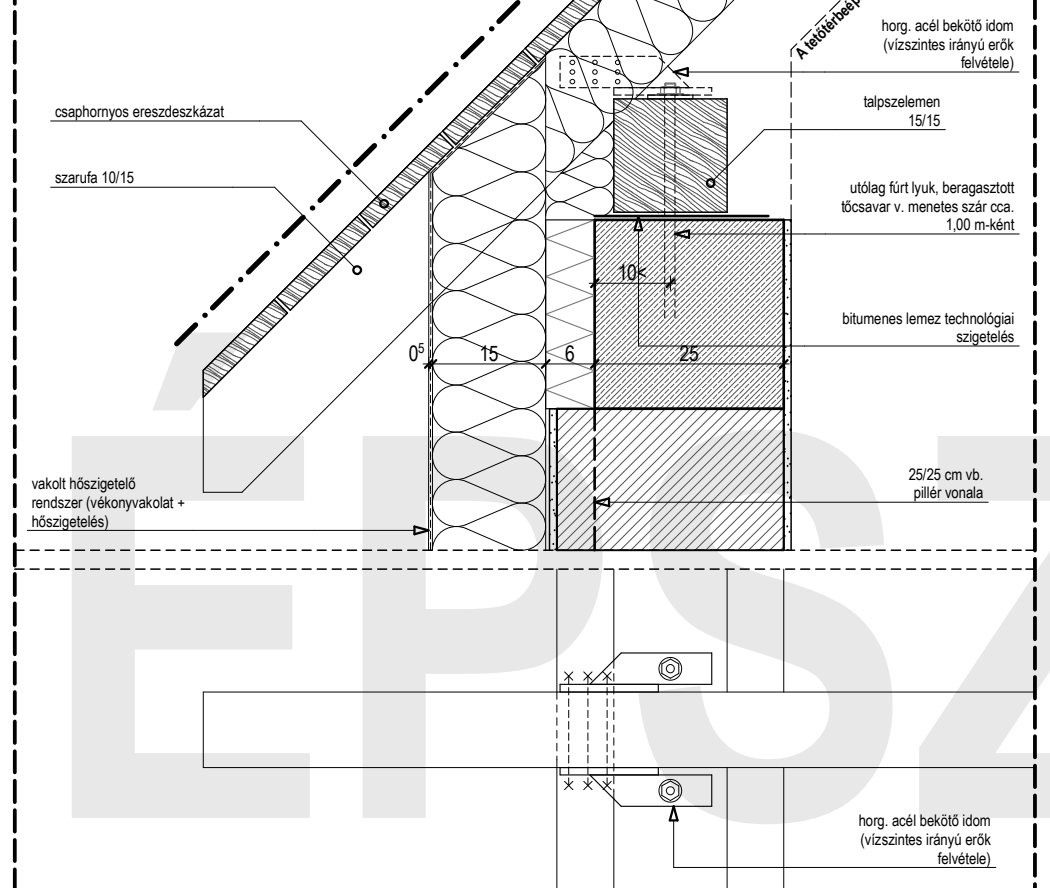
Torokgerendás fedélszerkezet részletei



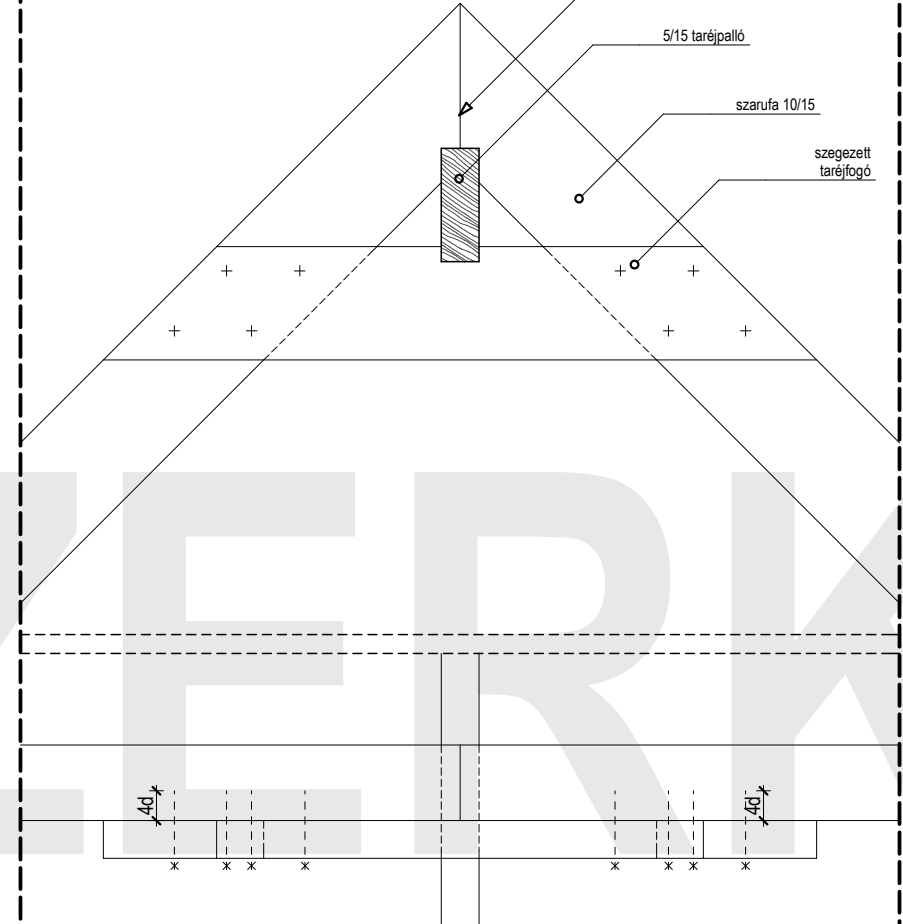
Térfal metszet és alaprajz



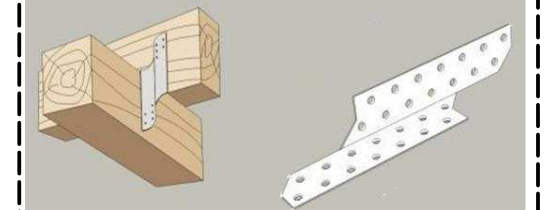
Talpszelemen - szarufa kapcsolata



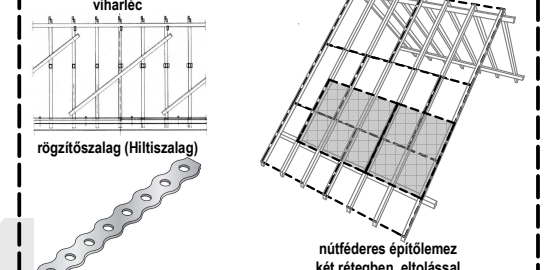
Gerinc kialakítása



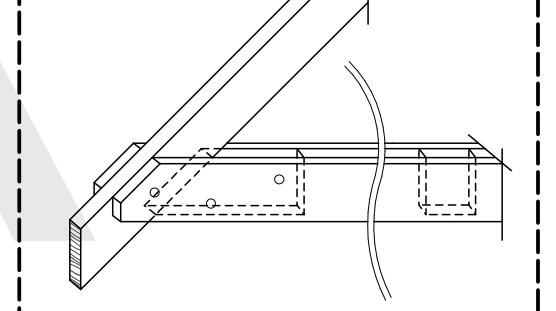
Mérnöki kapcsolat



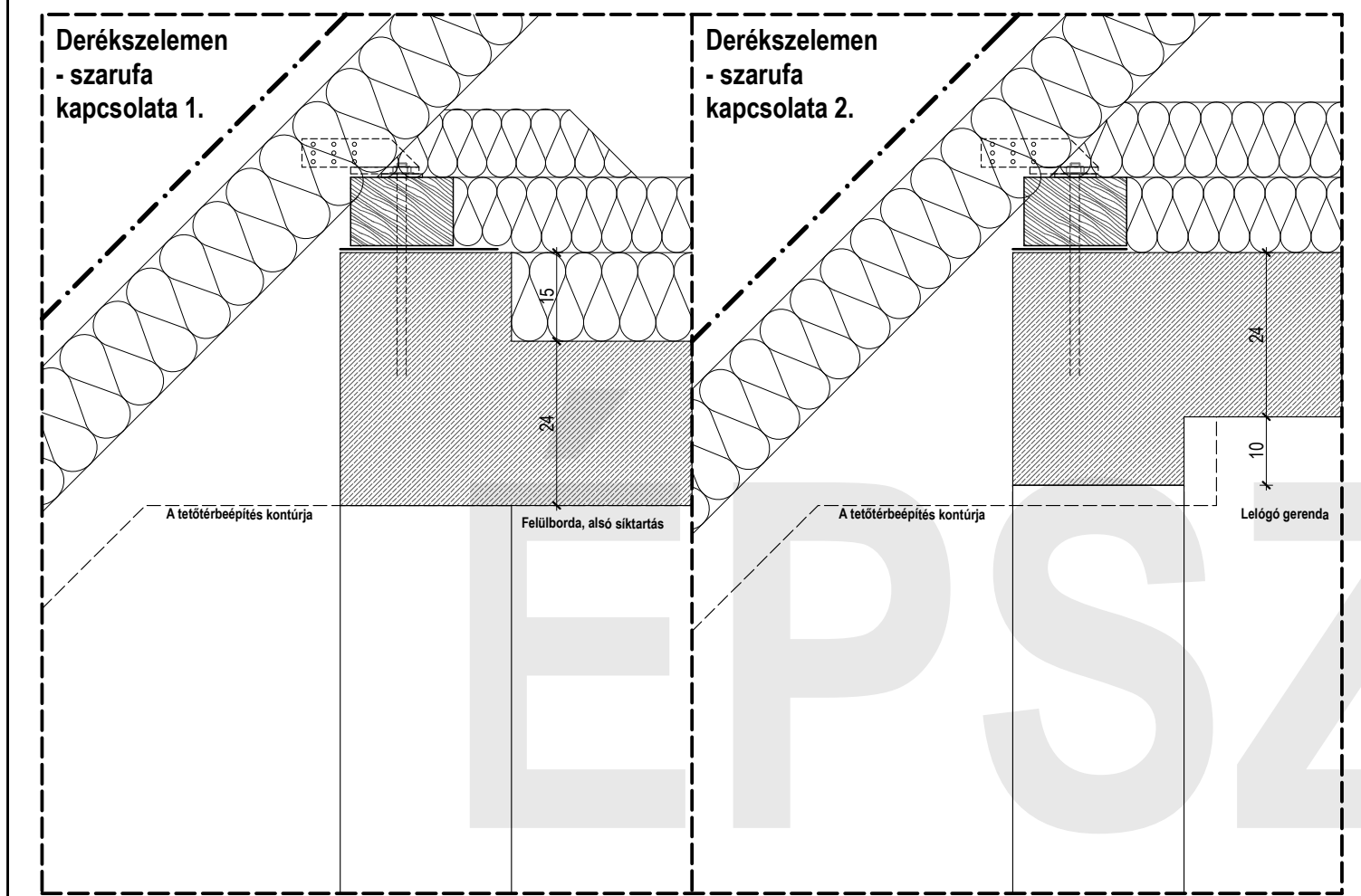
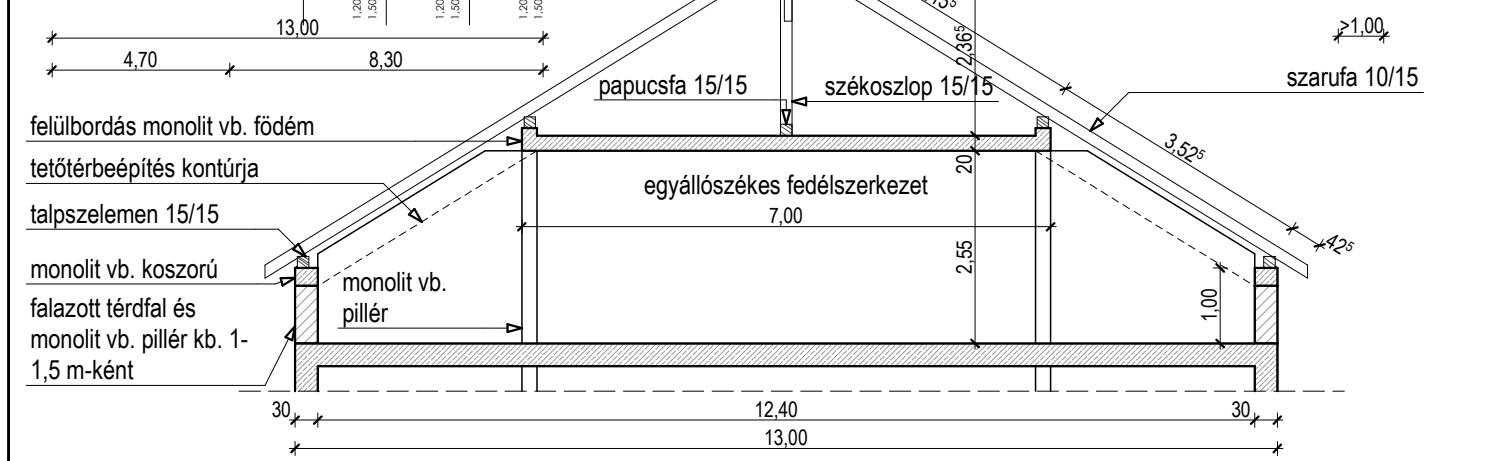
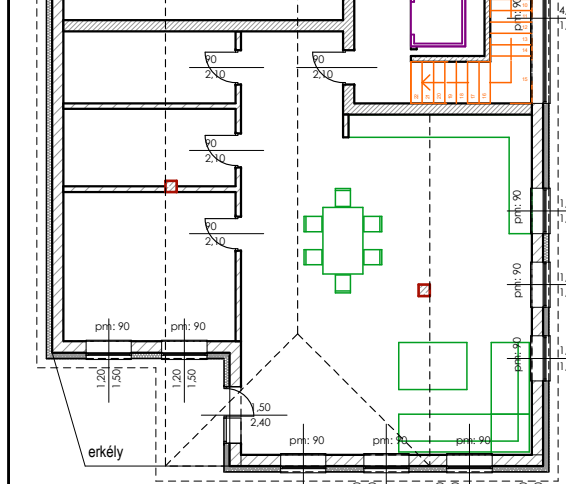
Merevítés lehetőségei



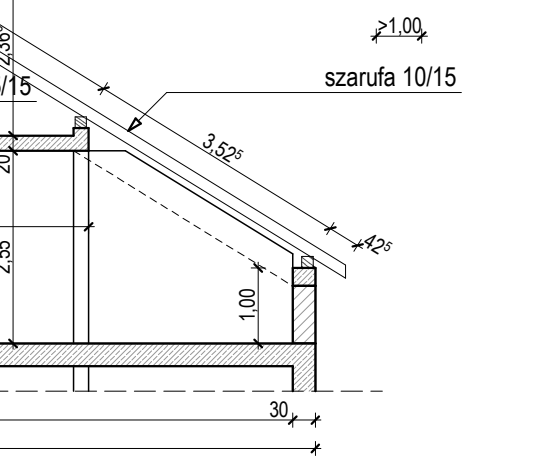
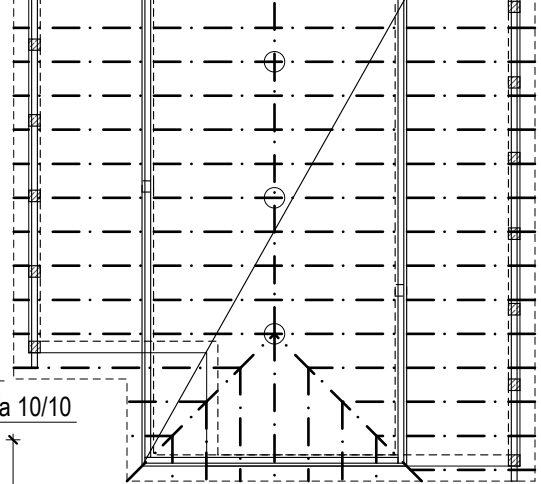
Torokgerendás fedélszerkezet Fogópárral és betétfával



Általános emeleti alaprajz - vázlat M=1:200



Fedélszék vázlat M=1:200



Fedélszék vázlat M=1:200

