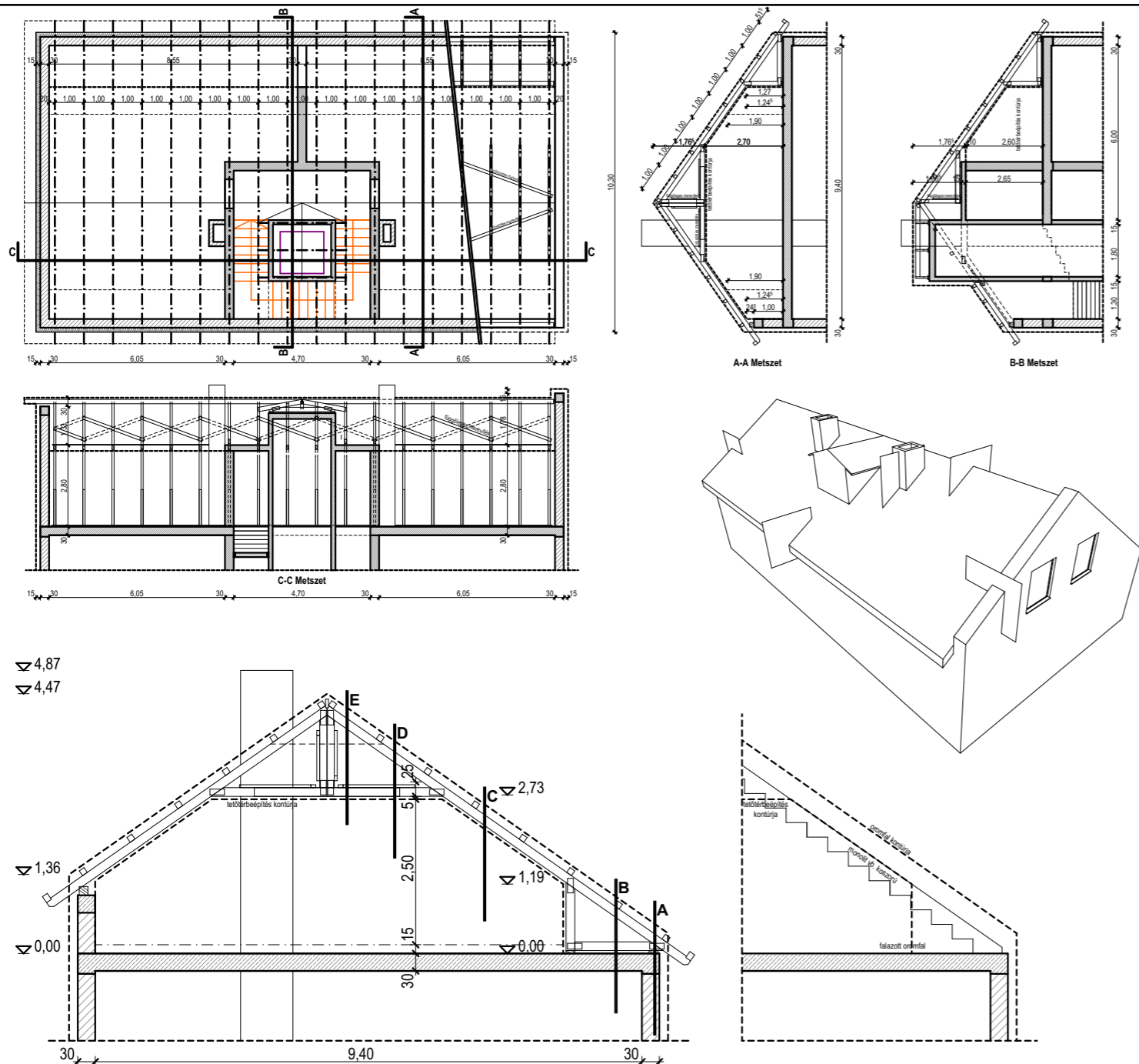
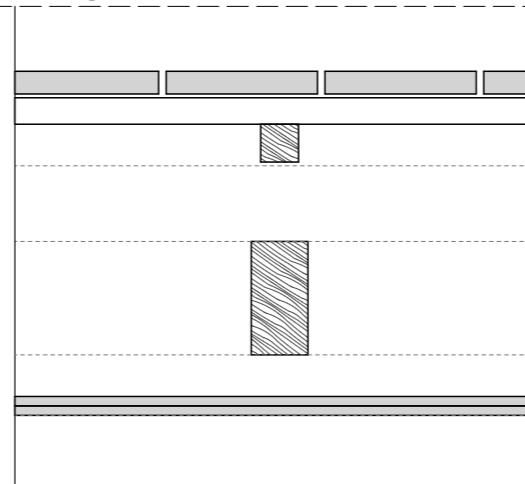


Tetőterbeépítés vázlatok M=1:200



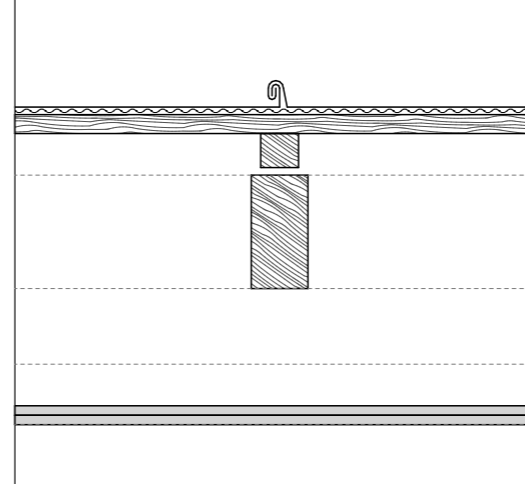
Rétegrendek energetikai követelmények: $U \leq 0,17 \text{ W/m}^2\text{K}$

R1 - Hőszigetelés szarufa között és felett



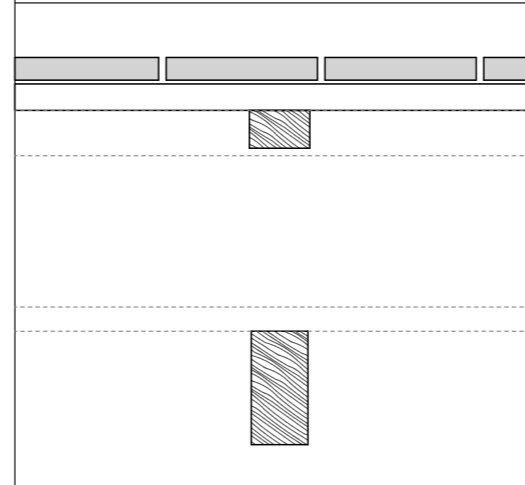
$$U = 1/R = 1/(1/10 + 1/25 + 0,25/0,039 + 0,05/0,26 + 0,025/0,23) = 0,1459 \text{ W/m}^2\text{K}$$

R2 - Hőszigetelés szarufa között és alatt



$$U = 1/R = 1/(1/10 + 1/25 + 0,25/0,039 + 0,05/0,26 + 0,025/0,23) = 0,1459 \text{ W/m}^2\text{K}$$

R3 - Hőszigetelés szarufa felett

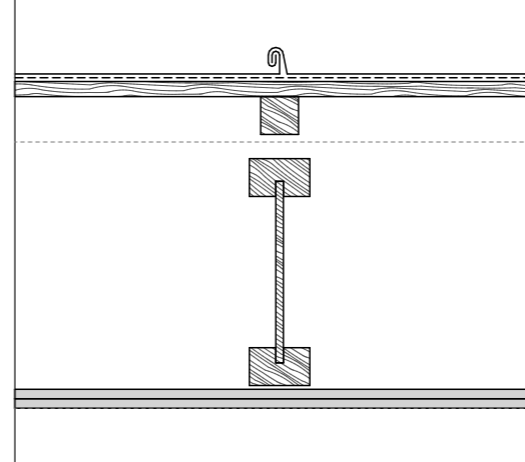


$$U_{PIR} = 1/R = 1/(1/10 + 1/25 + 0,14/0,022 + 0,025/0,16) = 0,1502 \text{ W/m}^2\text{K}$$

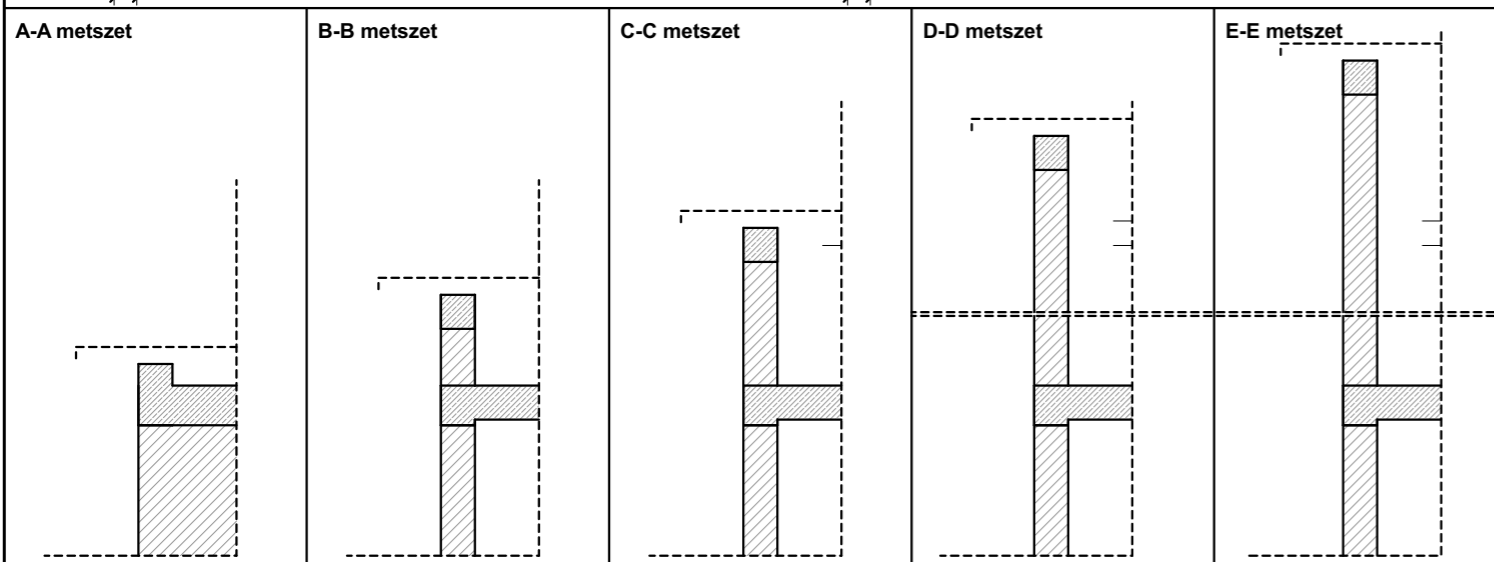
$$U_{XPS} = 1/R = 1/(1/10 + 1/25 + 0,22/0,035 + 0,025/0,16) = 0,1519 \text{ W/m}^2\text{K}$$

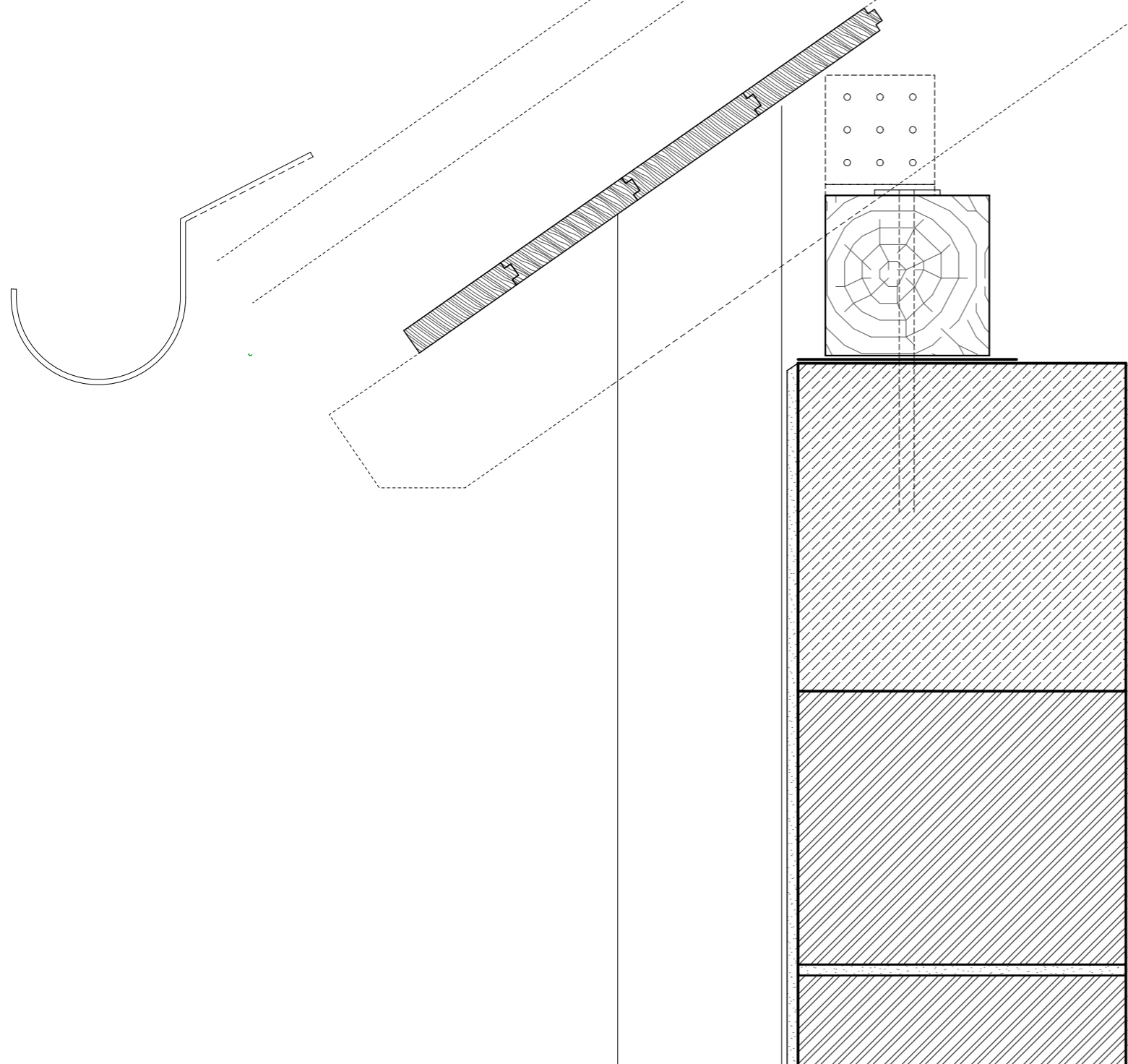
$$U_{EPS} = 1/R = 1/(1/10 + 1/25 + 0,24/0,039 + 0,025/0,16) = 0,1550 \text{ W/m}^2\text{K}$$

R3 - Hőszigetelés szarufa között

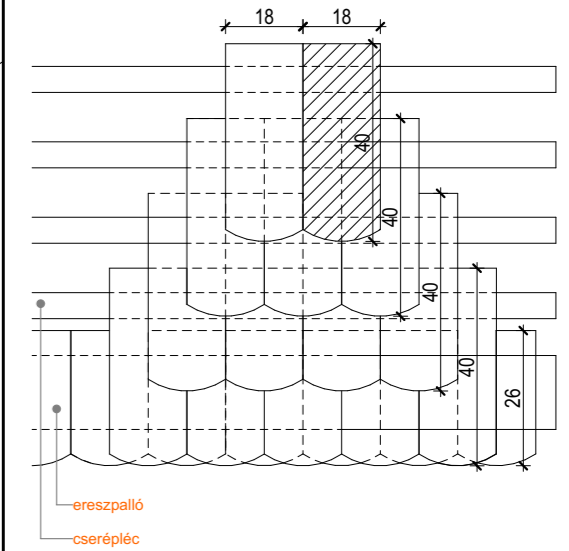


$$U = 1/R = 1/(1/10 + 1/25 + 0,025/0,16 + 0,24/0,039 + 0,025/0,23) = 0,1527 \text{ W/m}^2\text{K}$$

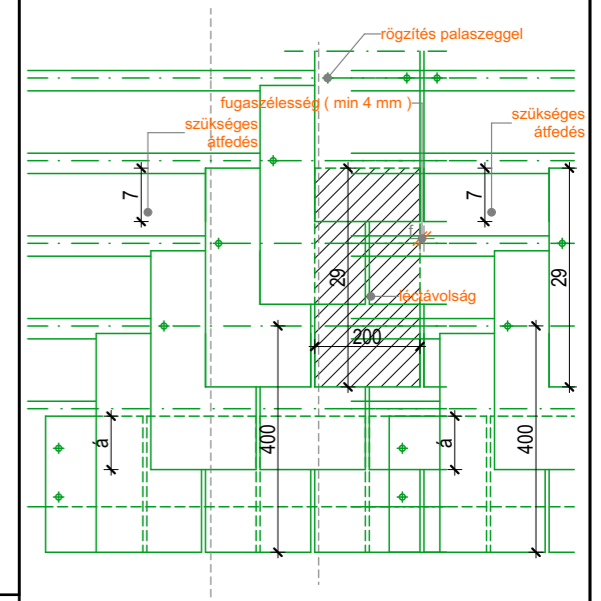




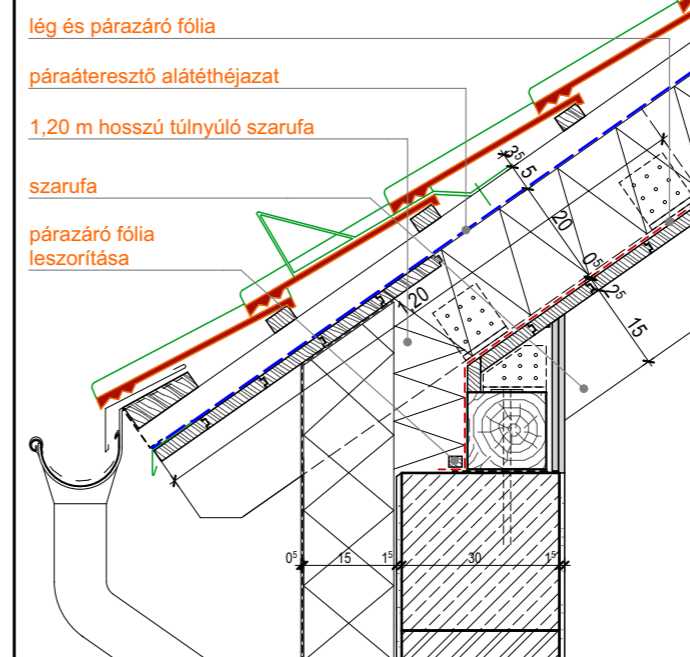
KETTŐS HÓDFARKÚ CSERÉP ERESZ NÉZET



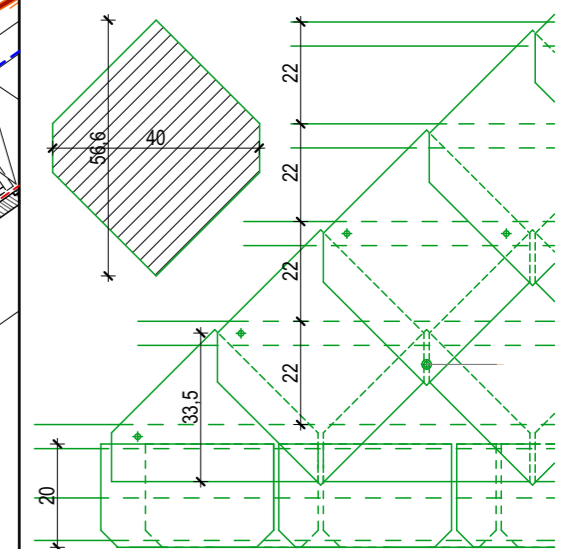
KETTŐS SZÁLCEMENTFEDÉS ERESZ NÉZET

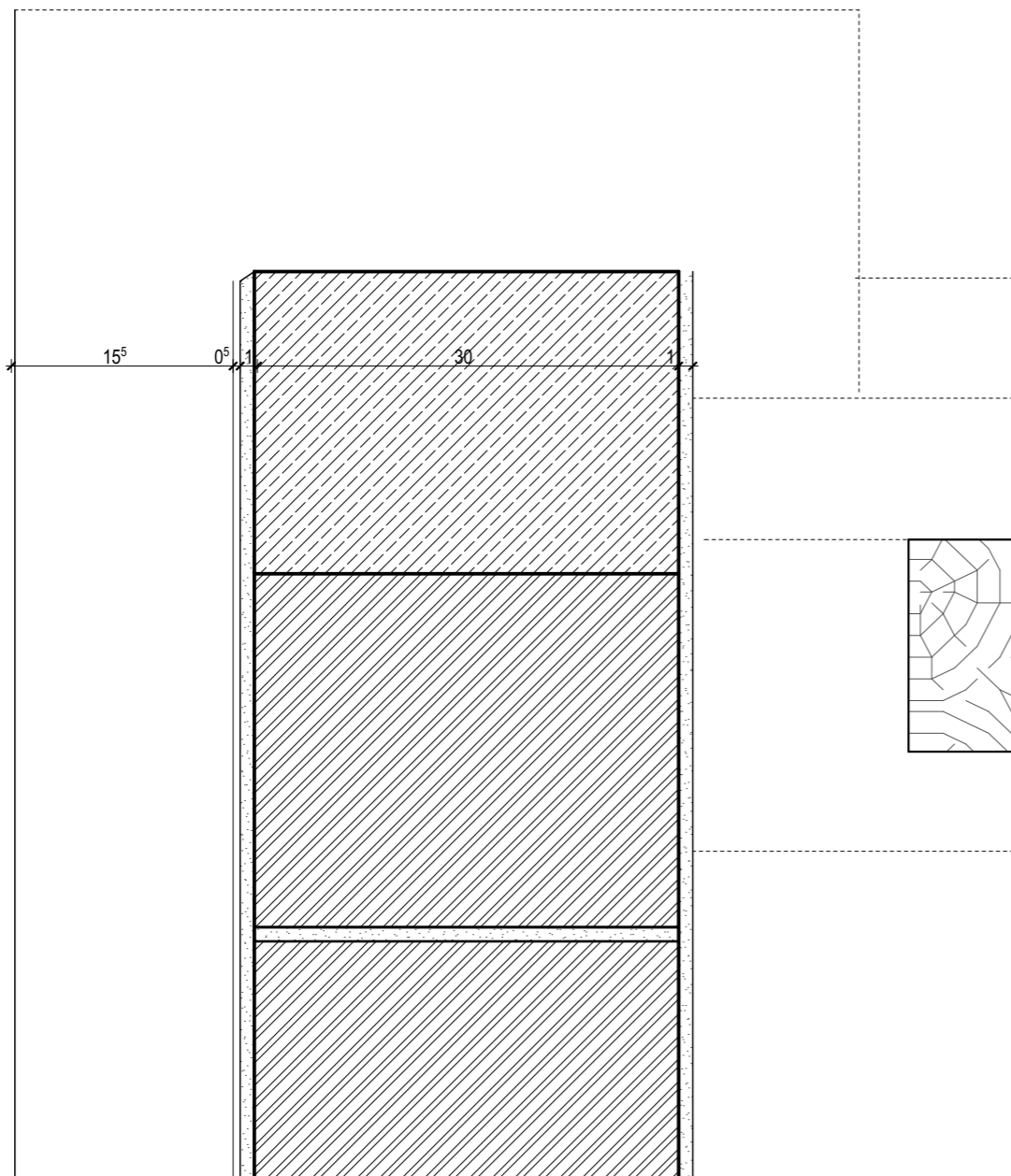


SZARUFA FELETTI HŐSZIGETELÉS ERESZ KIALAKÍTÁSA
EGYSZERES BETONCSERÉP FEDÉS ÉS TÉRFAL ESETÉN

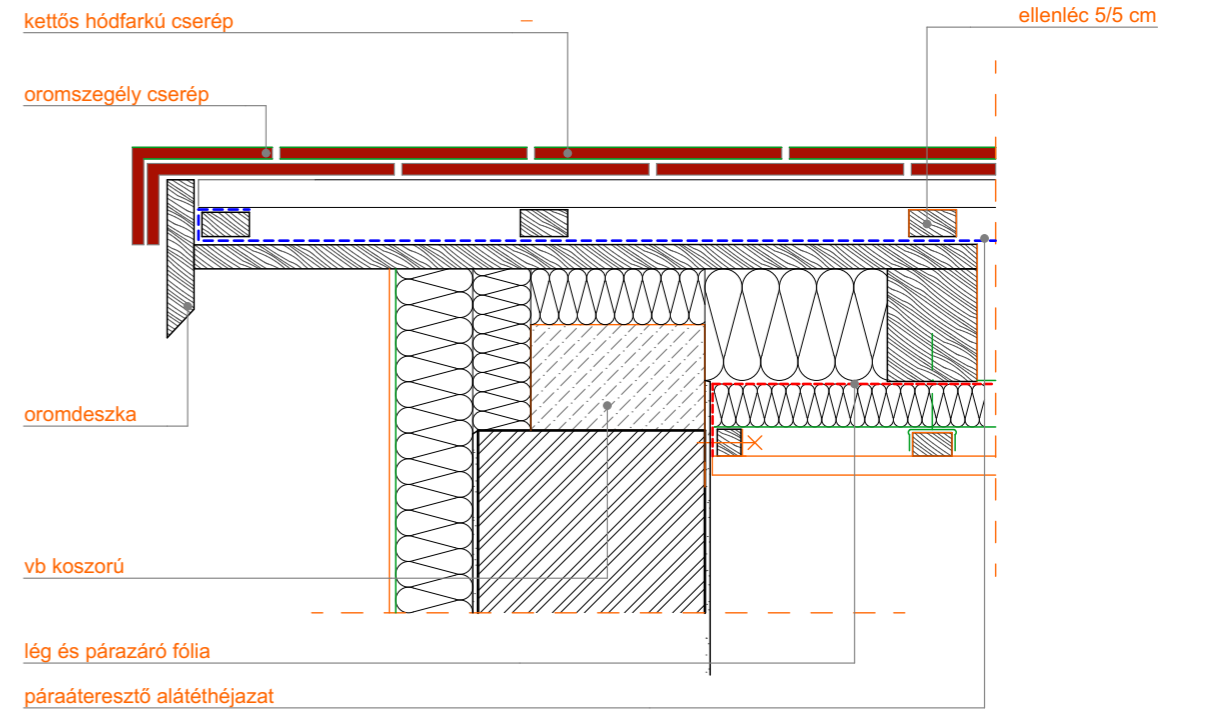


EGYSZERES SZÁLCEMENT FEDÉS NÉZET

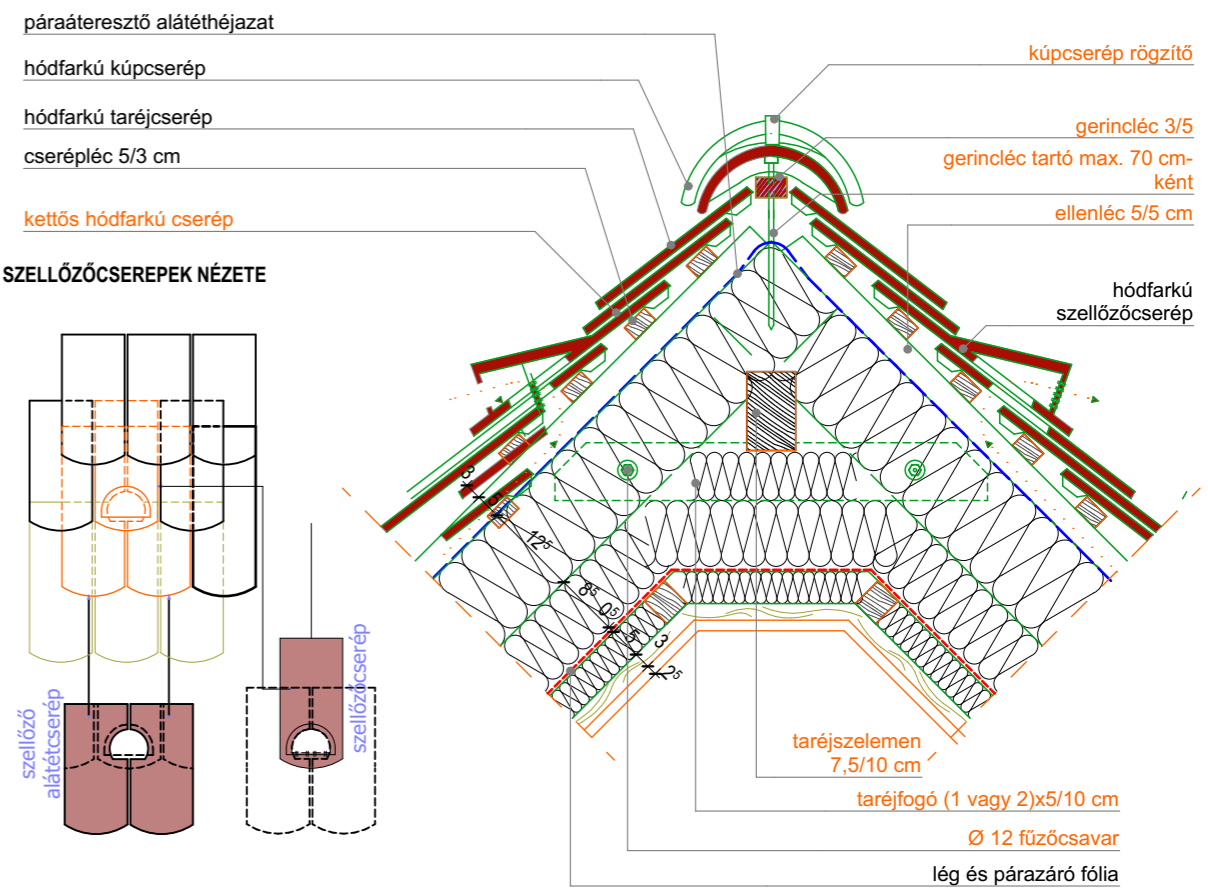




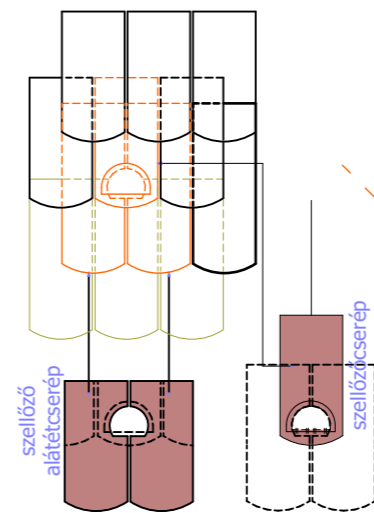
**KETTŐS HÓDFARKÚ CSERÉP ALKALMAZÁSÁVAL-
OROMSZEGÉLY TETŐTÉRBEÉPÍTÉS ESETÉN**

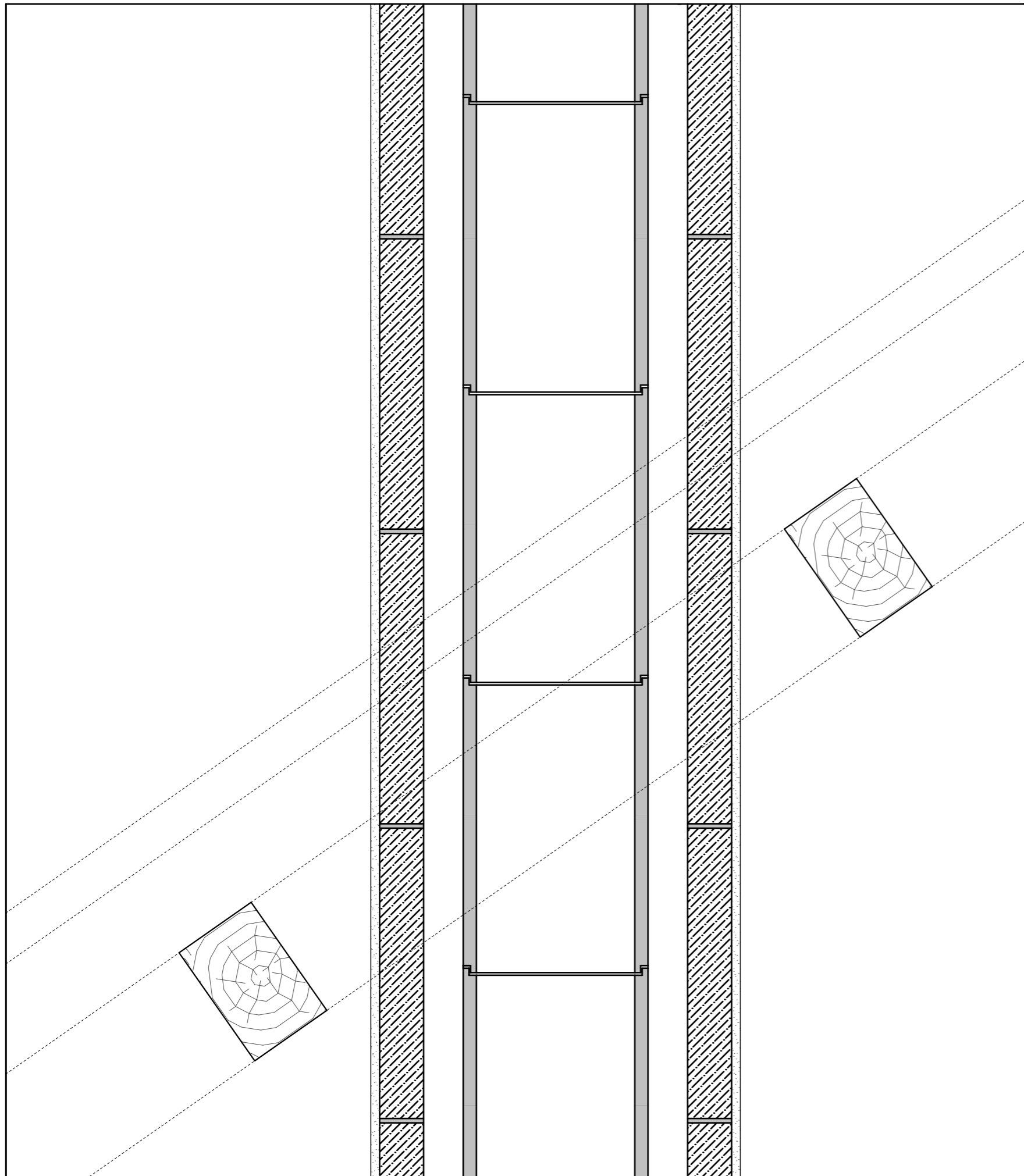


**KETTŐS HÓDFARKÚ CSERÉP ALKALMAZÁSÁVAL-
GERINC TELJESEN FELFUTÓ TETŐTÉRBEÉP. ESETÉN**

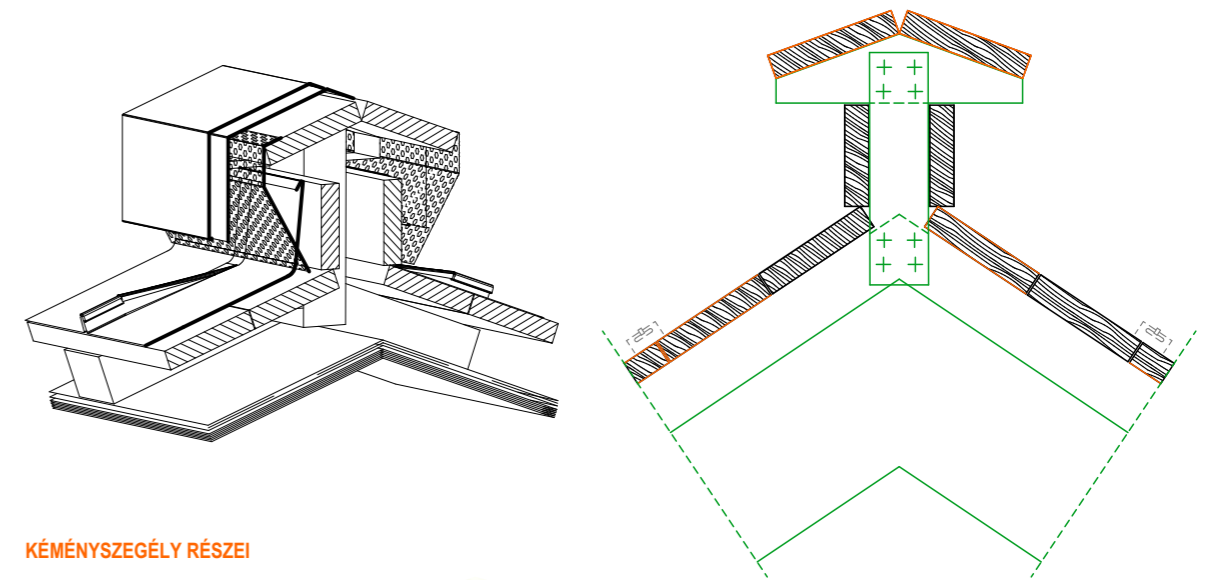


SZELLŐZŐCSEREPEK NÉZETE

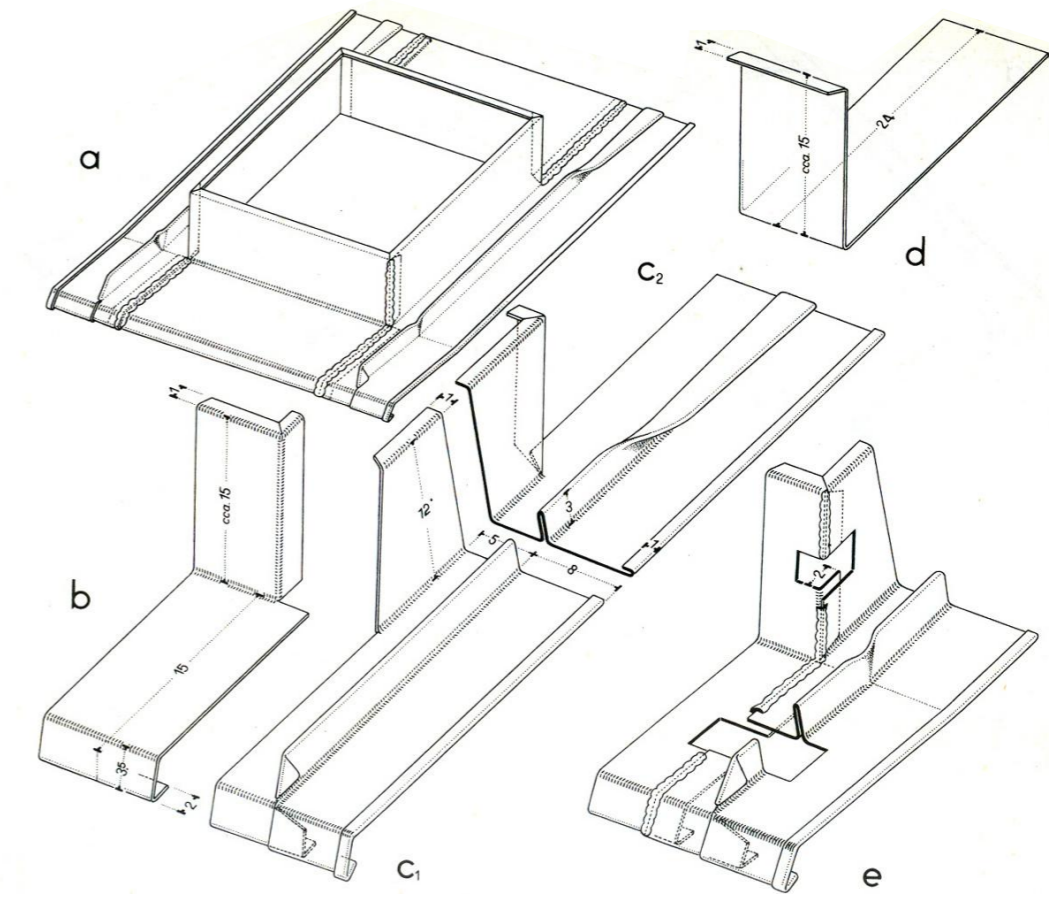




KETTŐS ÁLLÓKORCOS FÉMLEMEZ FEDÉS GERINC KISZELLŐZÉSE (GYAKORLÁS)



KÉMÉNYSZEGÉLY RÉSZEI



KETTŐS ÁLLÓKORCOS FÉMLEMEZ ERESZ RÉSZLETE (GYAKORLÁS)

