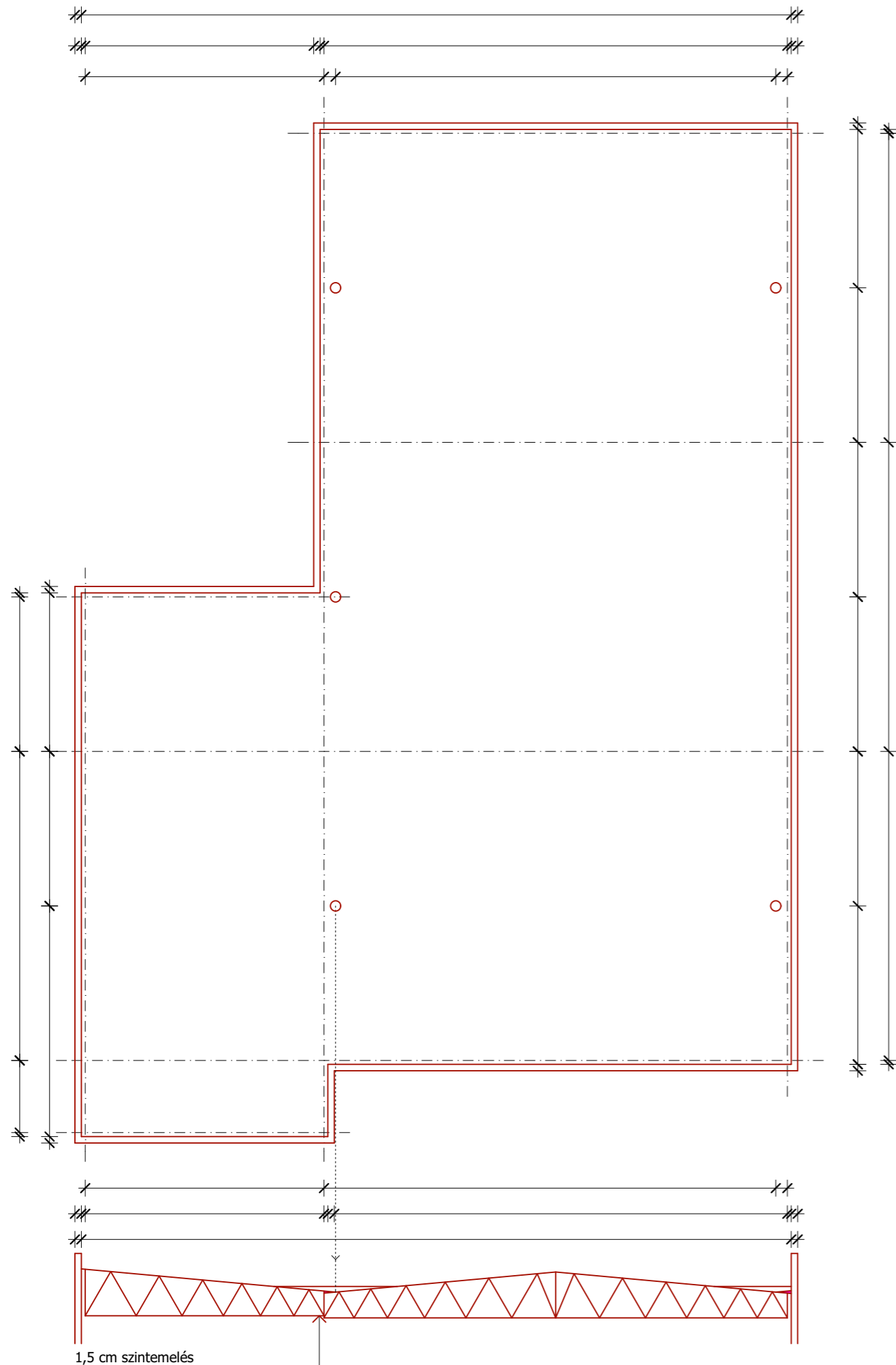
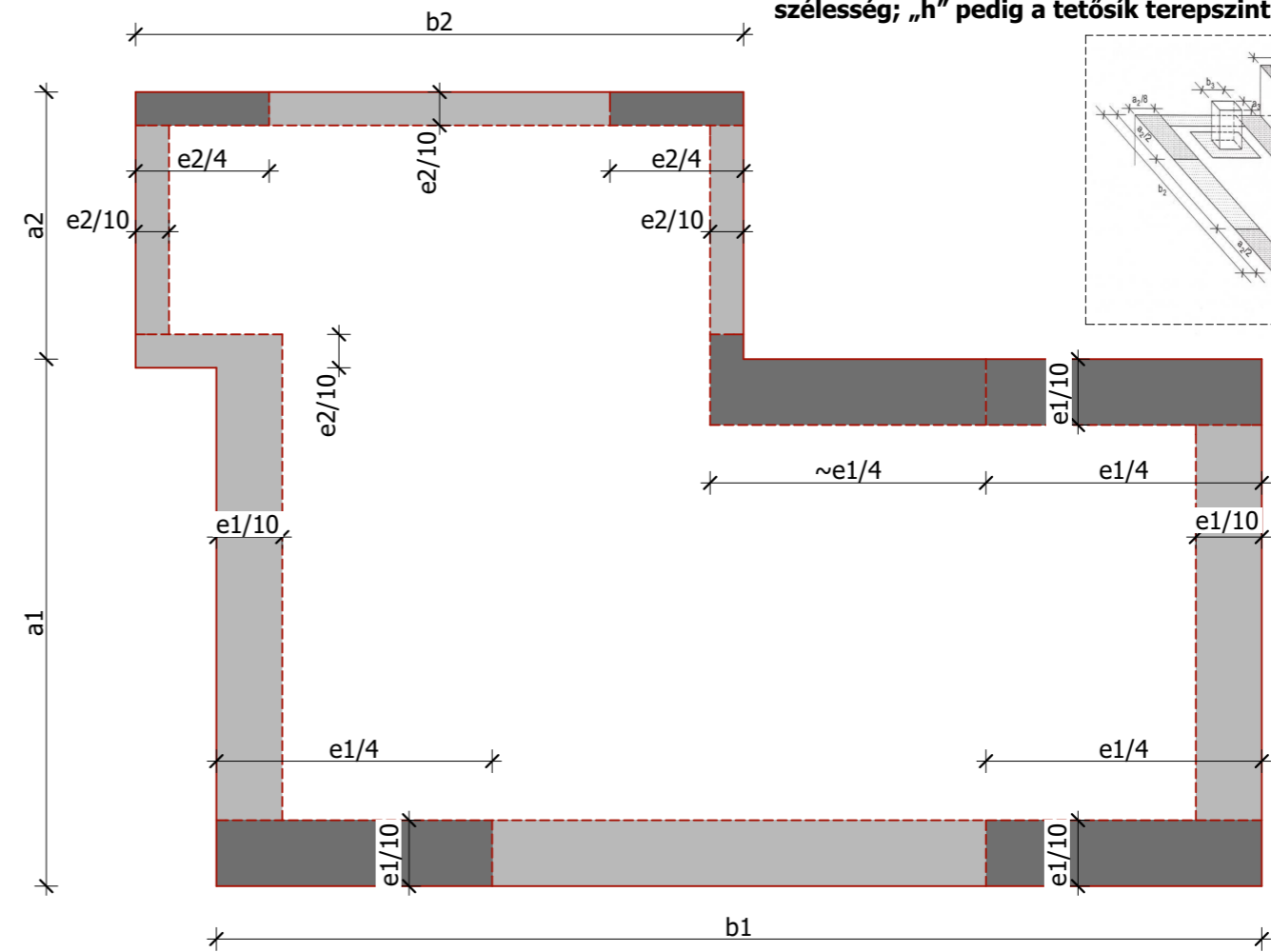


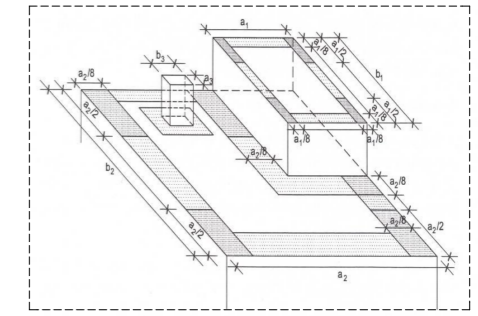
Csarnok lejtésképe



Szélmezők szerkesztése



MSZ EN 1991-1-4 szerint:
 $e = \min \{ b; 2h \}$. Ahol „b” a szélirányra merőleges szélesség; „h” pedig a tetősík terepszint feletti magassága



Szigetelés mechanikus rögzítésének kiosztása

