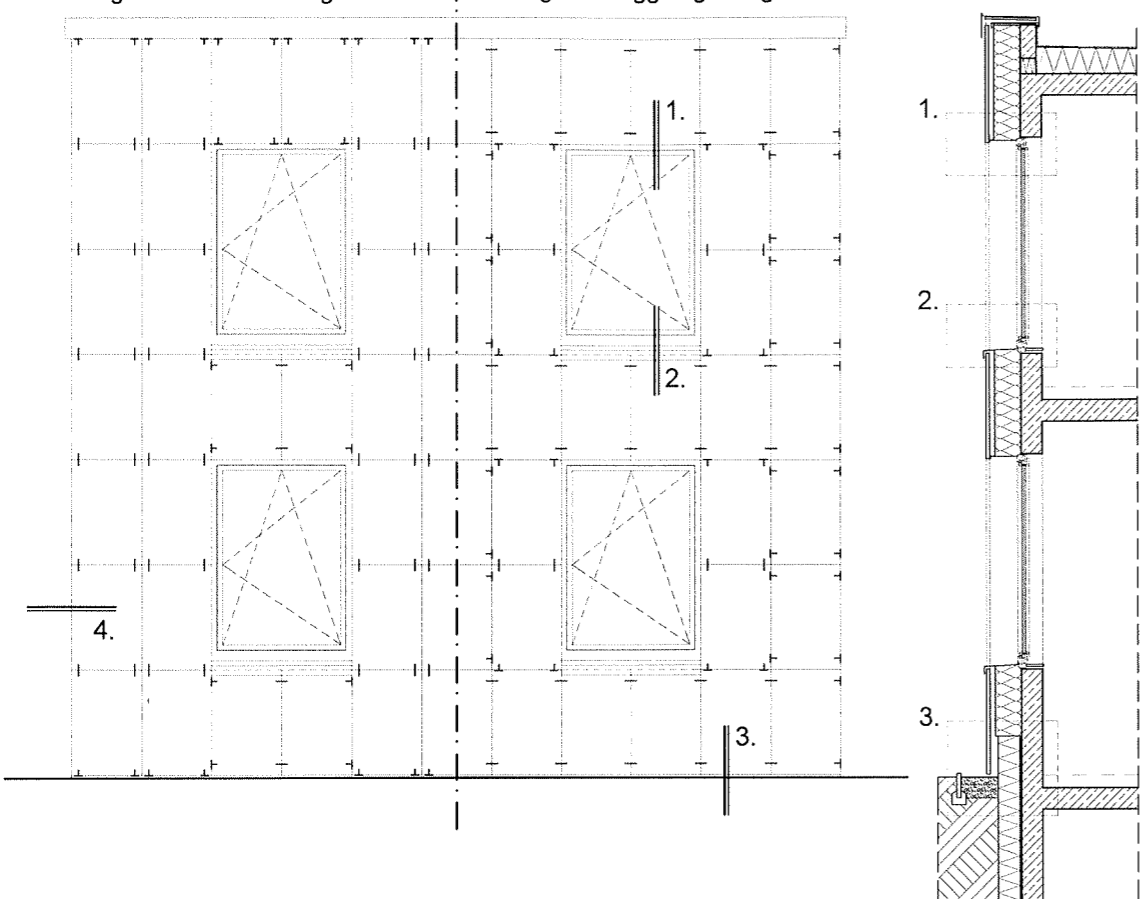
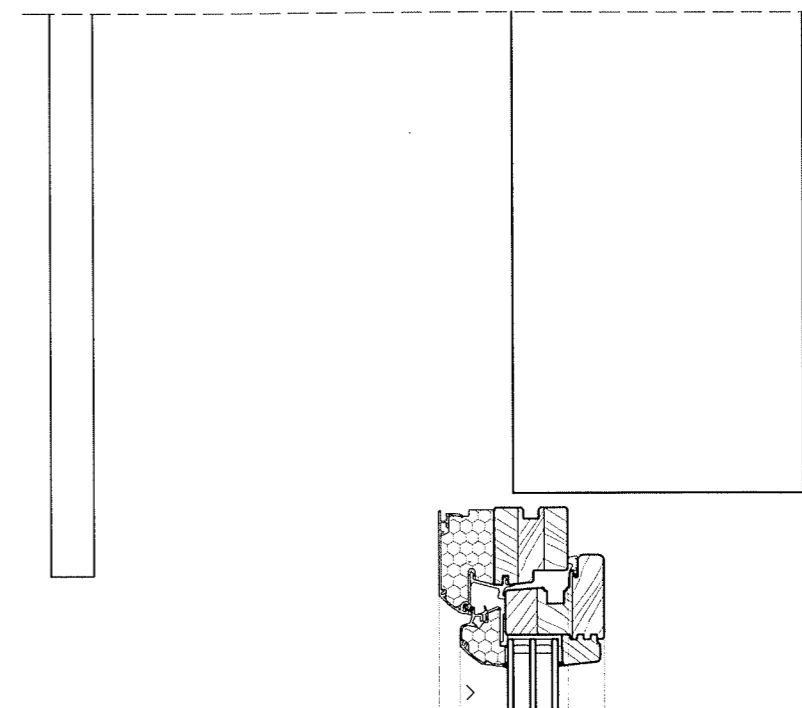


rögzítés vízszintes fugákban

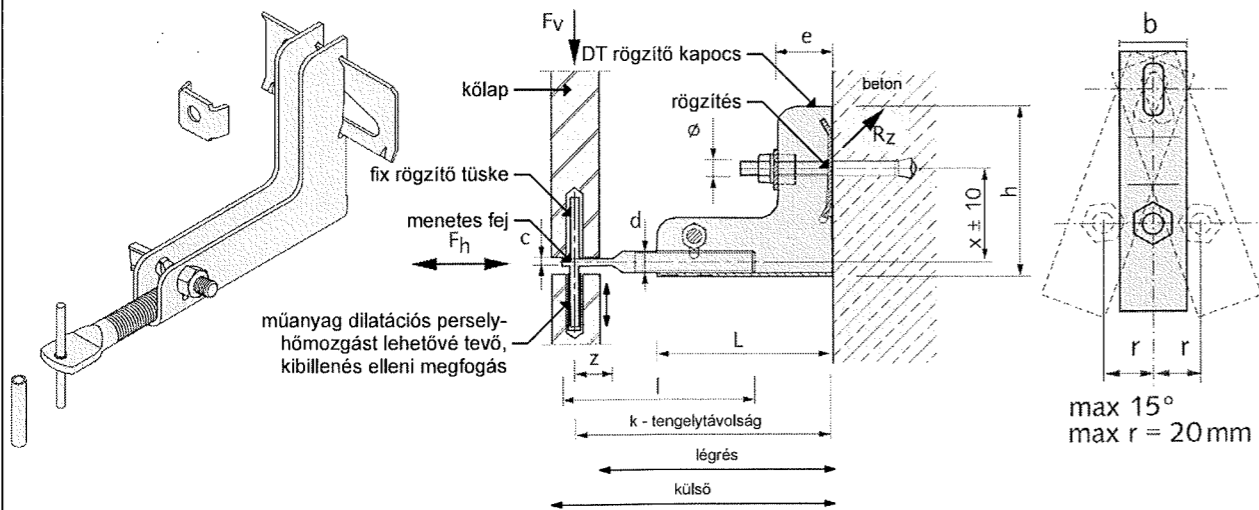
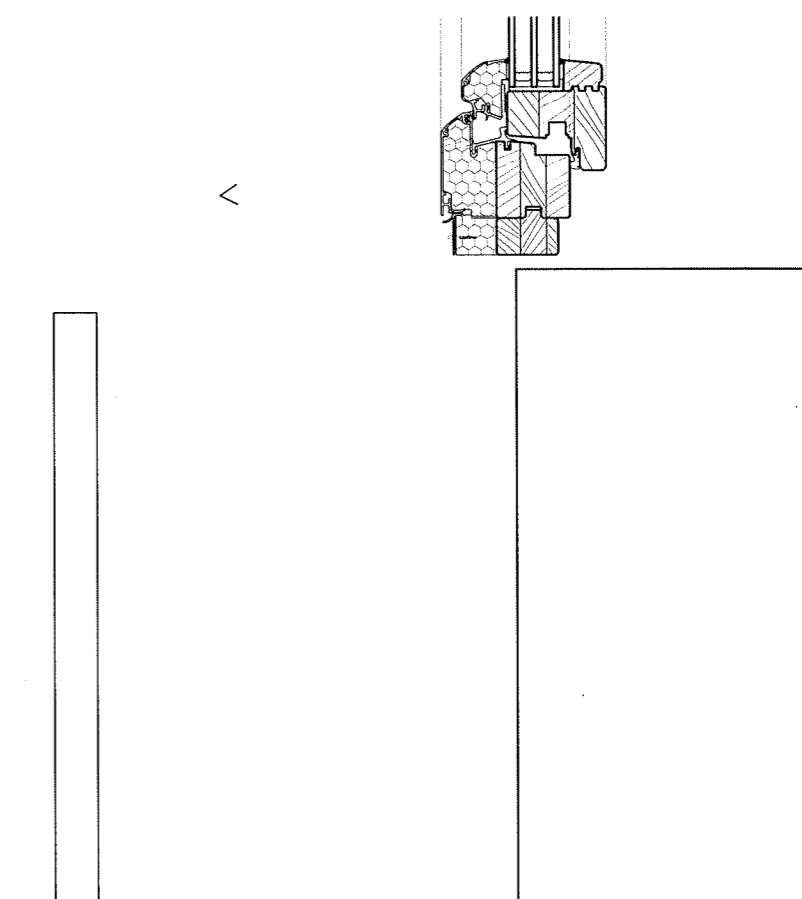
rögzítés függőleges fugákban



1. részletrajz M=1:5



2. részletrajz M=1:5

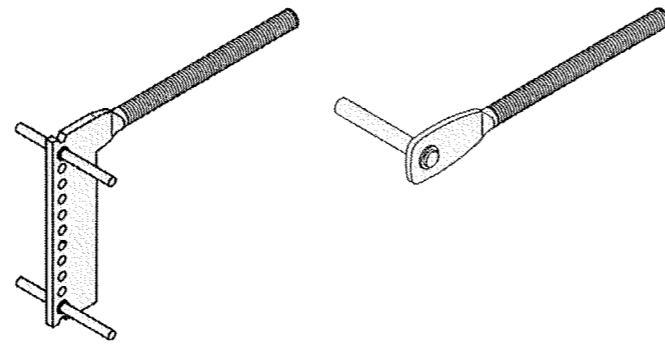


HALFEN DT KŐLAPTARTÓ KONZOL

Típus	Teherbírási F_v [N]	Tengelytávolság [mm]			Rögzítő kapocs méretek [mm]				Túske méretek [mm]				Rögzítés [mm]
		k	min k	max k	x	L	h	e	d	c	l	z	
414	400	140	120	170	50	95	92	30	12	4	105	21	9
416	400	160	140	190	55	115	97	30	12	4	105	21	9
428	400	280	260	310	85	235	127	30	12	4	105	21	9
430	400	300	280	330	90	255	132	30	12	4	105	21	9
1314	1300	140	120	170	80	90	130	36	16	5	115	21	11
1324	1300	240	220	270	95	190	145	41	16	5	115	21	13
1326	1300	260	240	290	100	210	150	41	16	5	115	21	13
1328	1300	280	260	310	105	230	155	41	16	5	115	21	13
1330	1300	300	280	330	110	250	160	41	16	5	115	21	13

3. részletraajz M=1:5

Rögzítőelemek függőleges fugába:



4. részletraajz M=1:5

ARCHICAD OKTATÁSI VERZIÓ

Rögzítőelemek vízszintes fugába:

