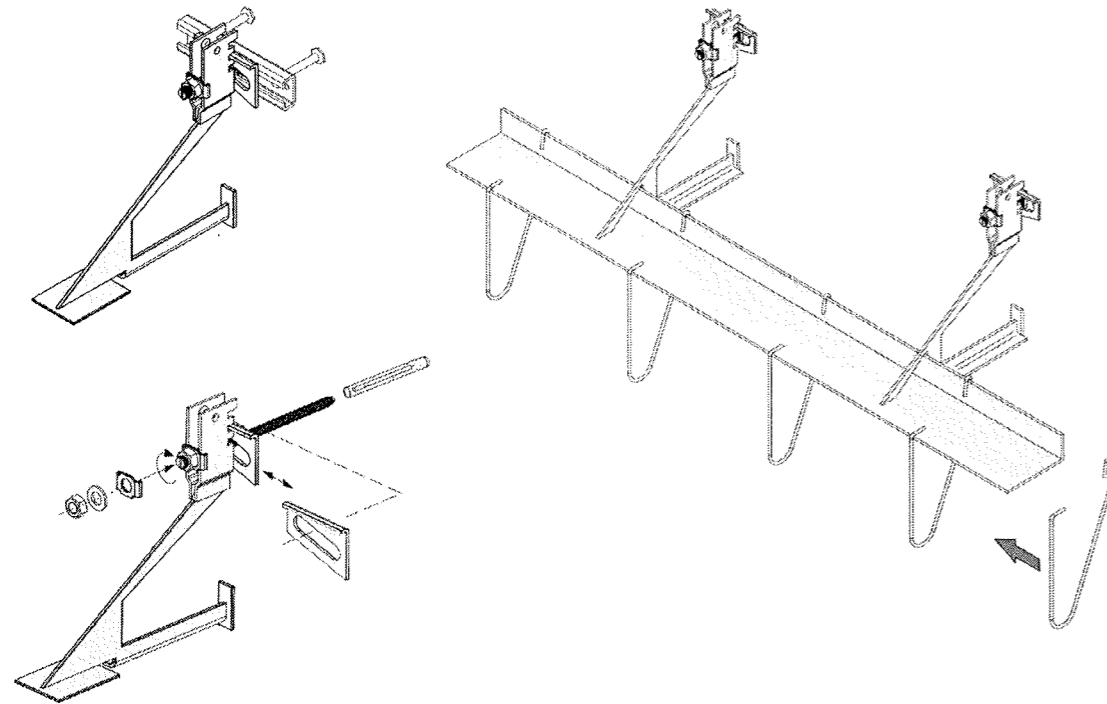
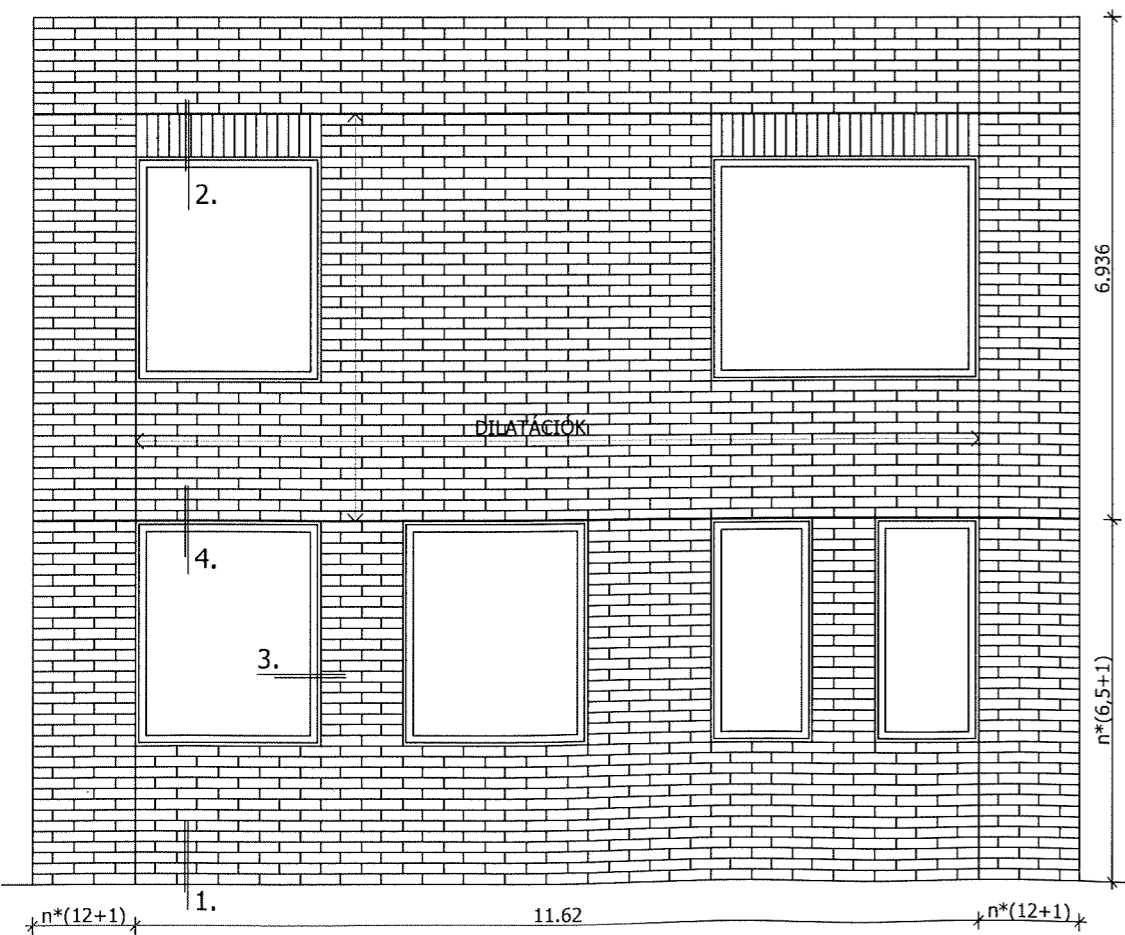


Szerelt téglahomlokzatburkolat rögzítése és dilatációkiosztása

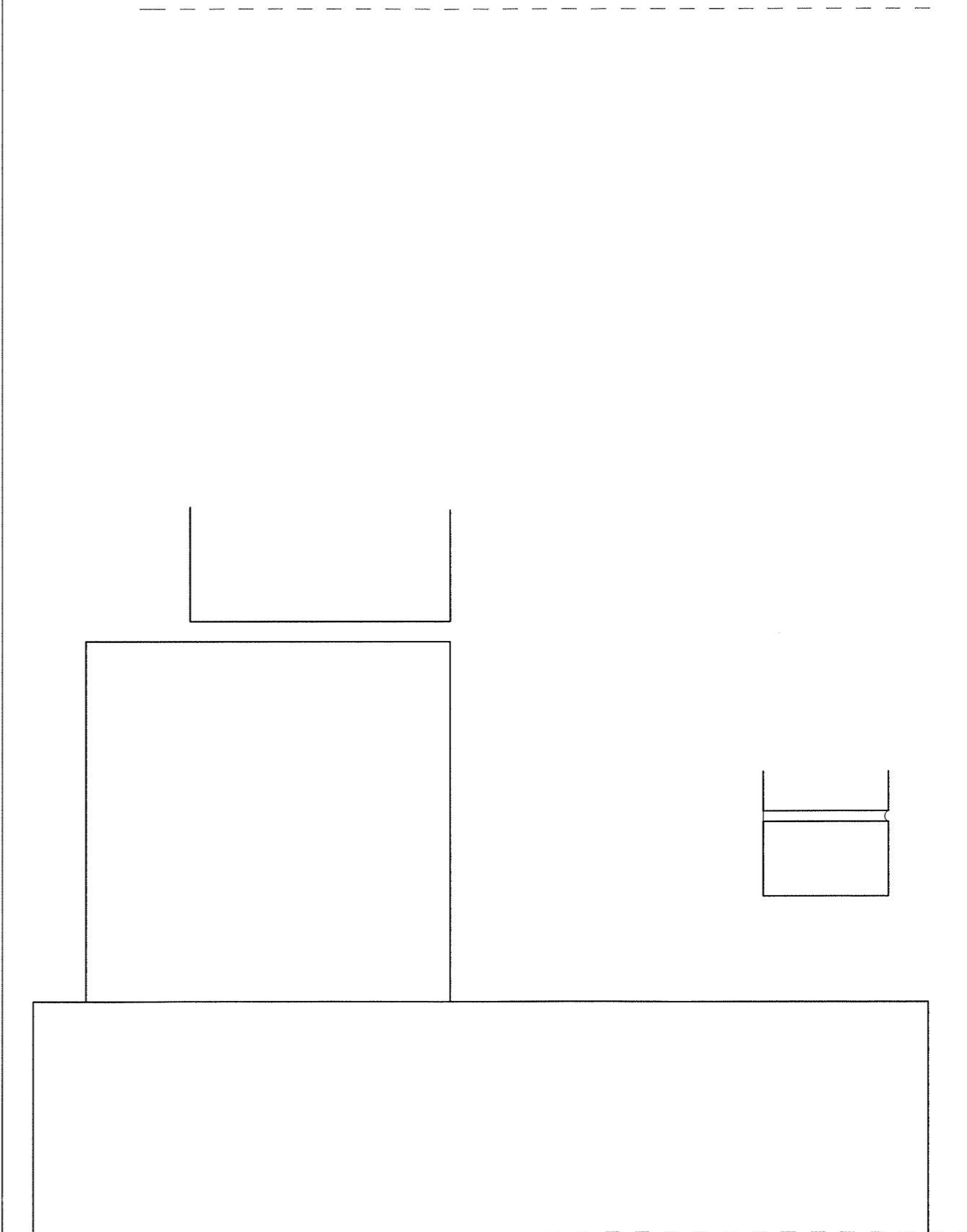
KIVÁLTÓKONZOL-VÁLTOZATOK



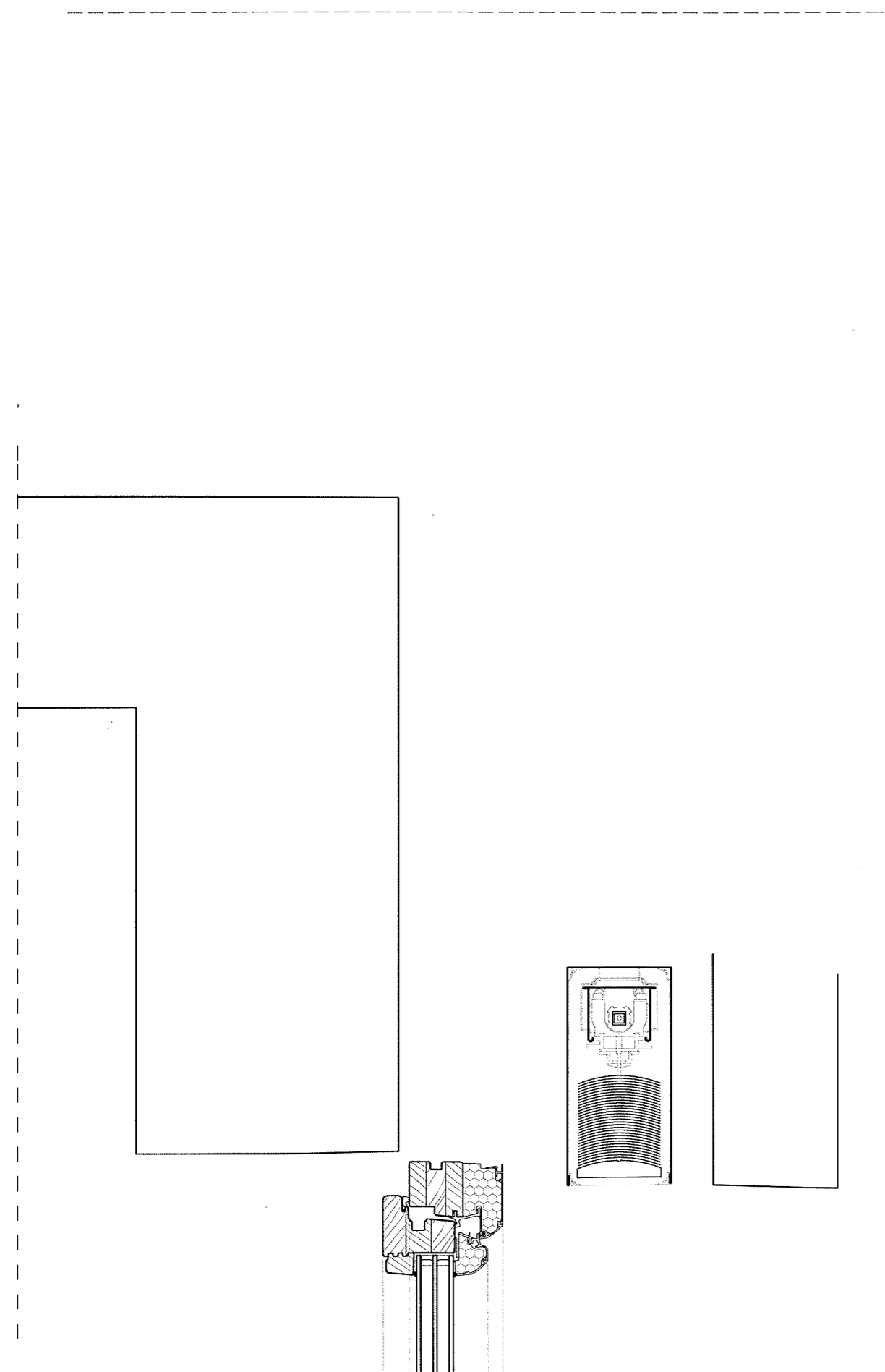
DILATÁCIÓ KIOSZTÁSA A HOMLOKZATI NÉZETEN



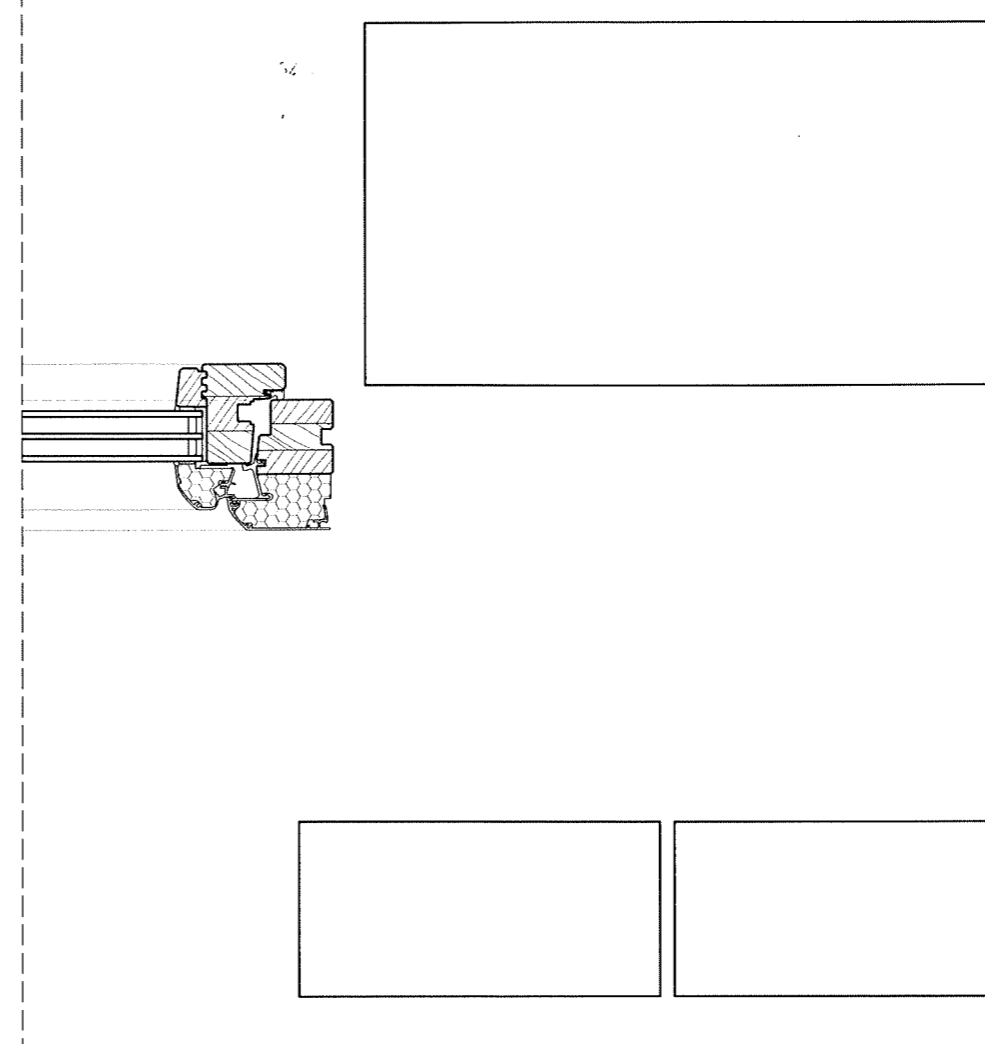
1. részletrajz M=1:5



2. részletrajz M=1:5



3. részletrajz M=1:5



4. részletrajz M=1:5

