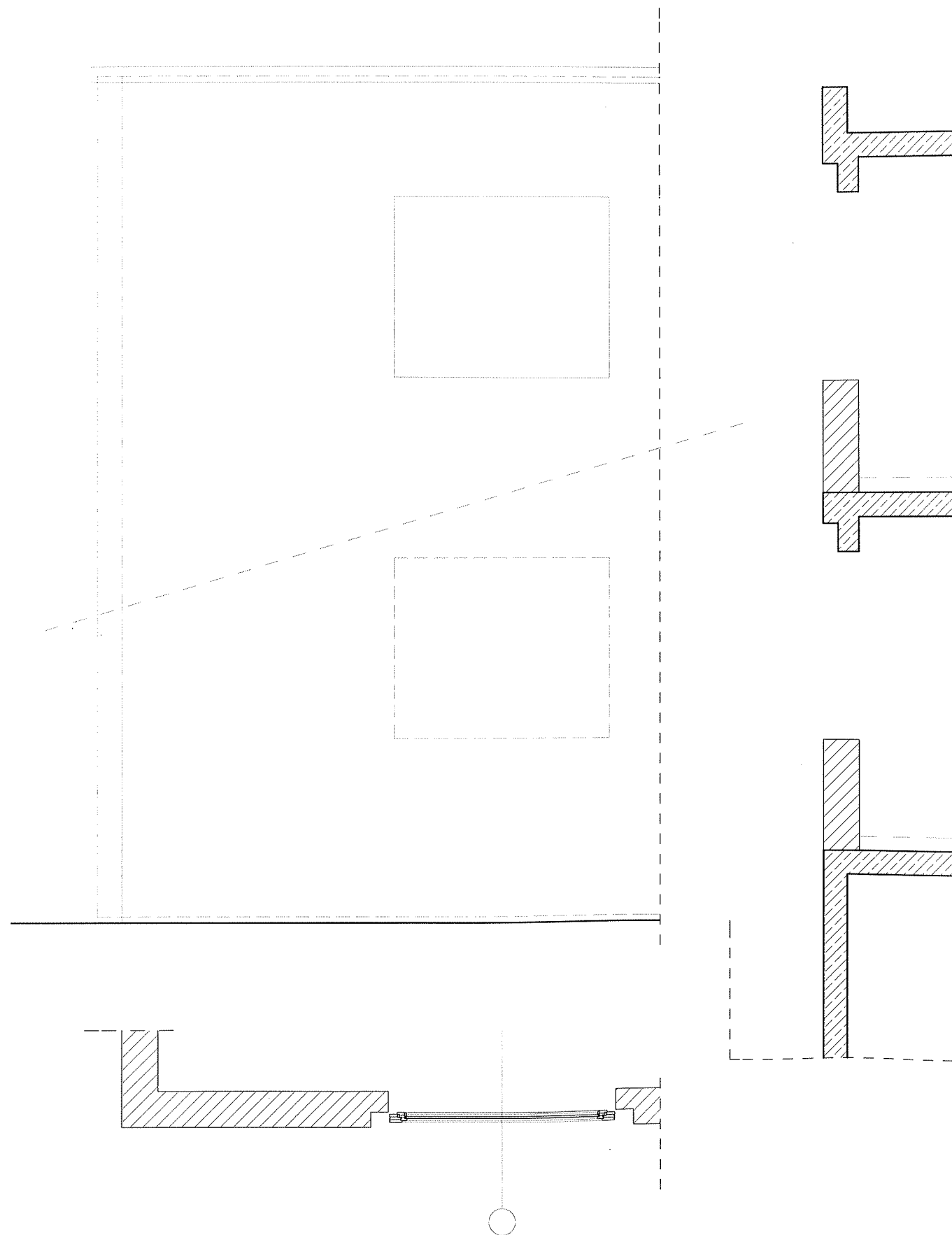
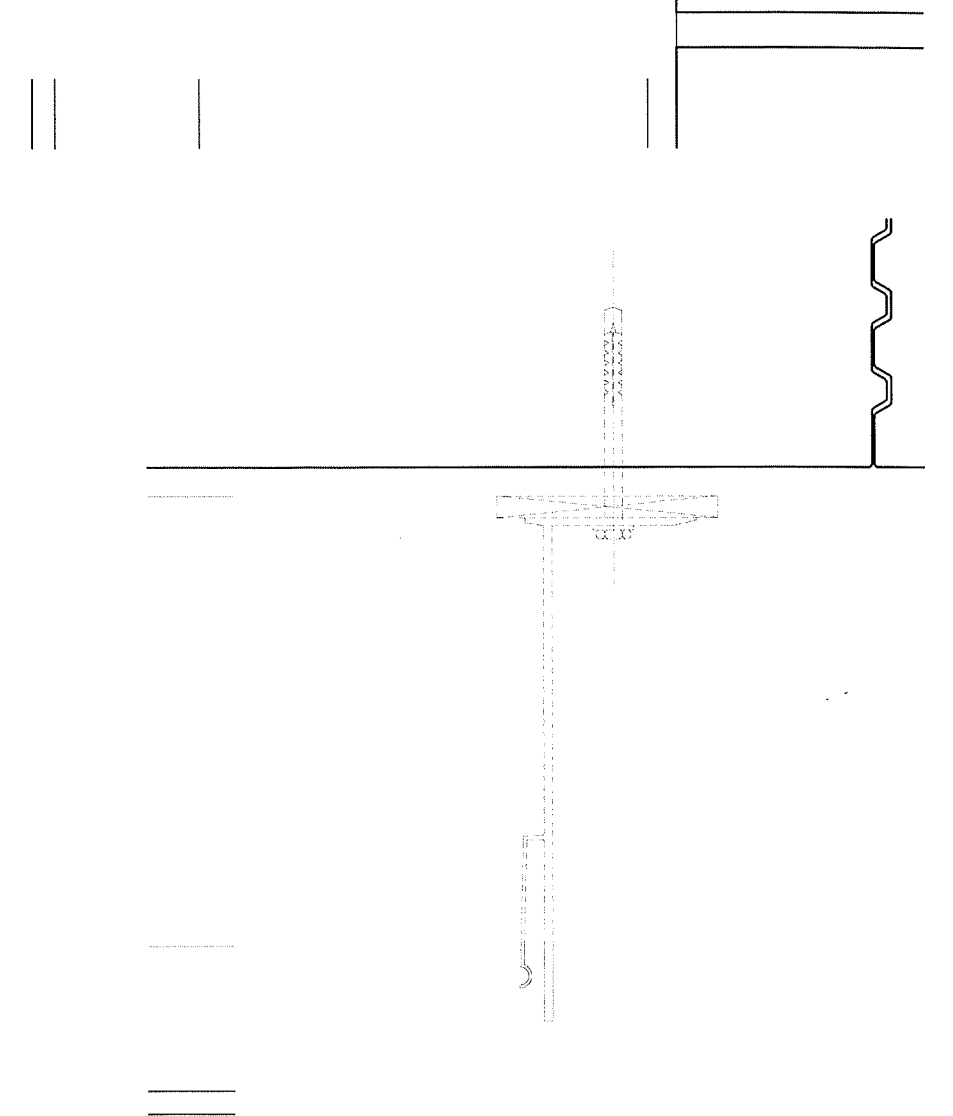


Sík nagytáblás szálcement homlokzatburkolat kiosztása



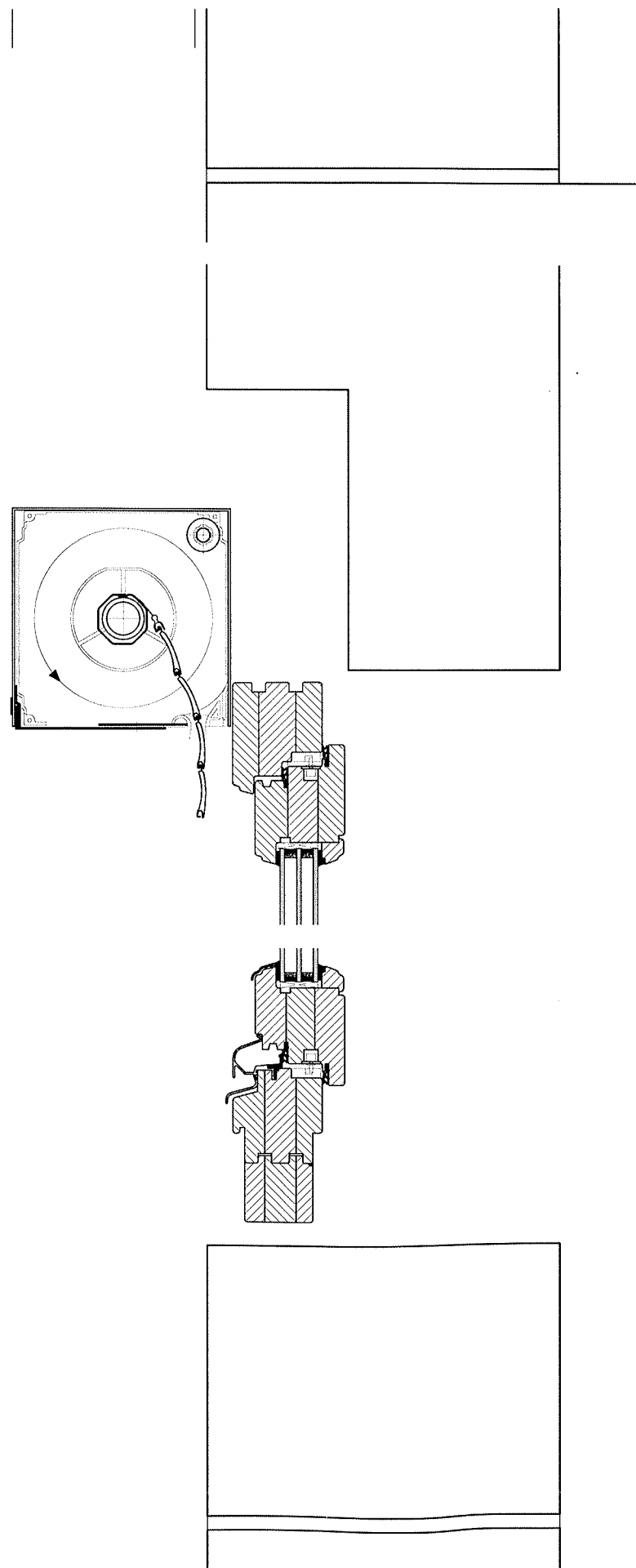
Általános rögzítési részletrajzok M=1:2,5



ARCHICAD OKTATÁSI VERZIÓ
GRAPHISOFT

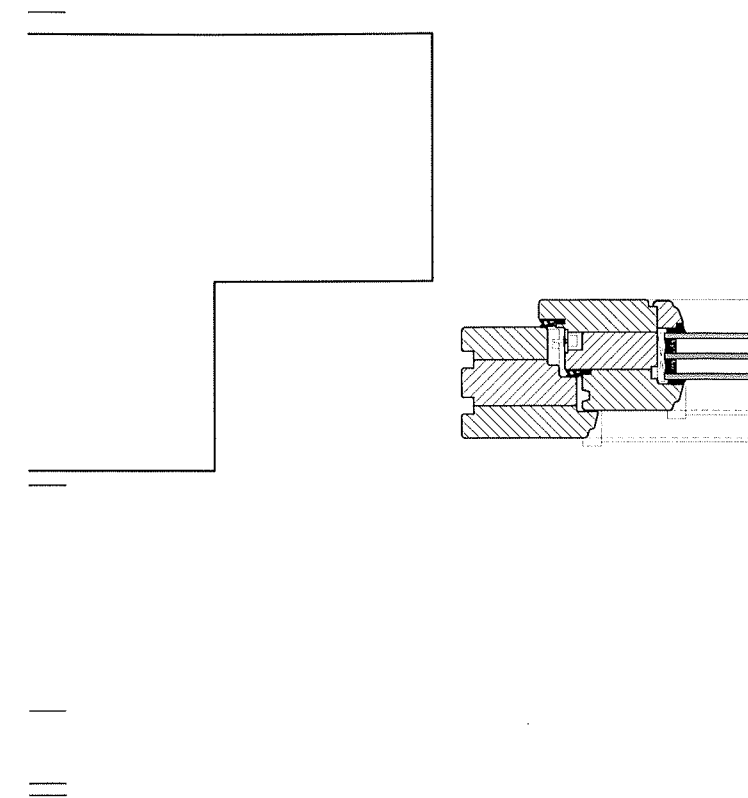
Kizárólag oktatási célra!

1-2. Ablakbeépítés alsó és felső részletrajzai M=1:5



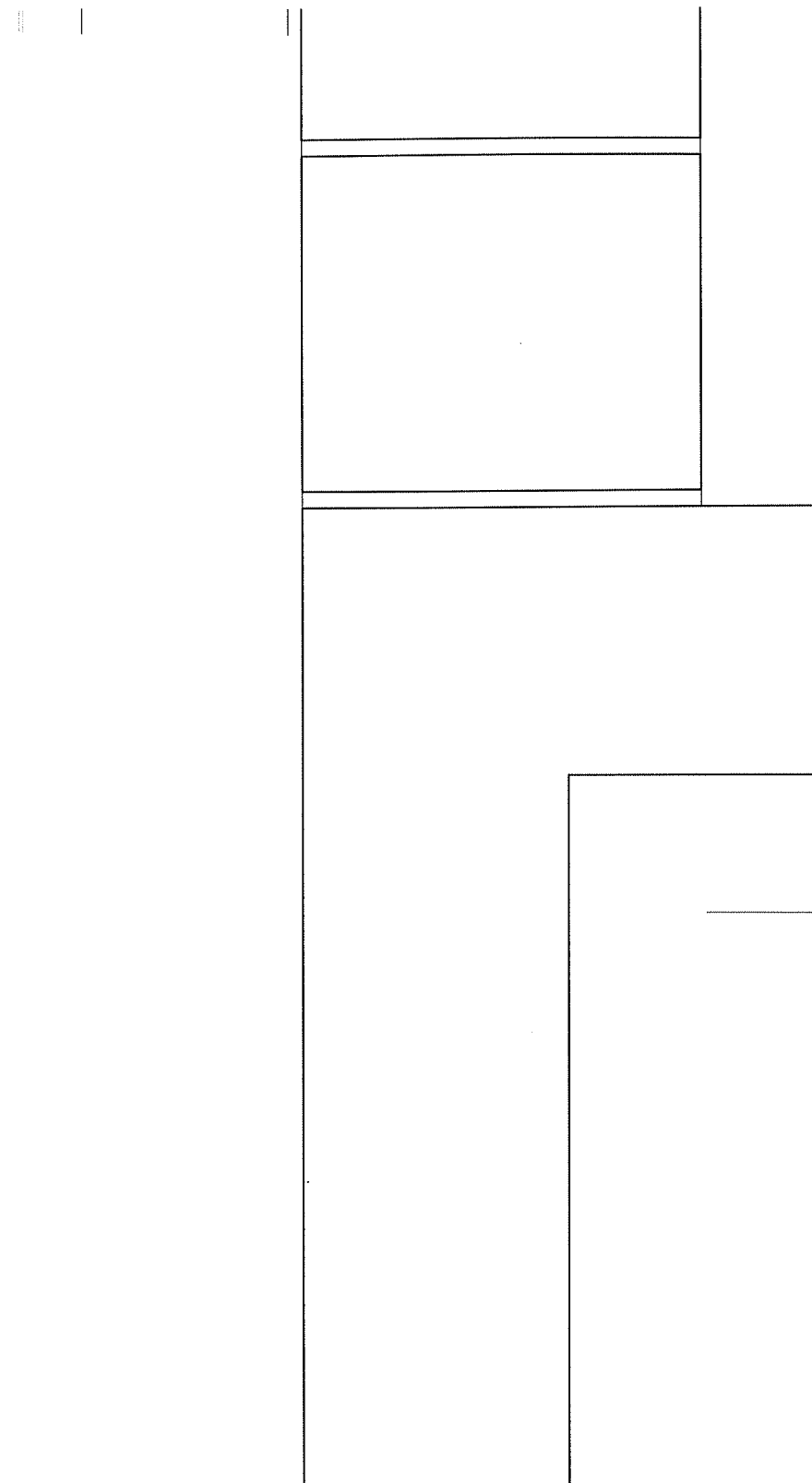
3. Ablakbeépítés oldalsó részletrajza M=1:5

ARCHICAD OKTATÁSI VERZIÓ
GRAPHISOFT



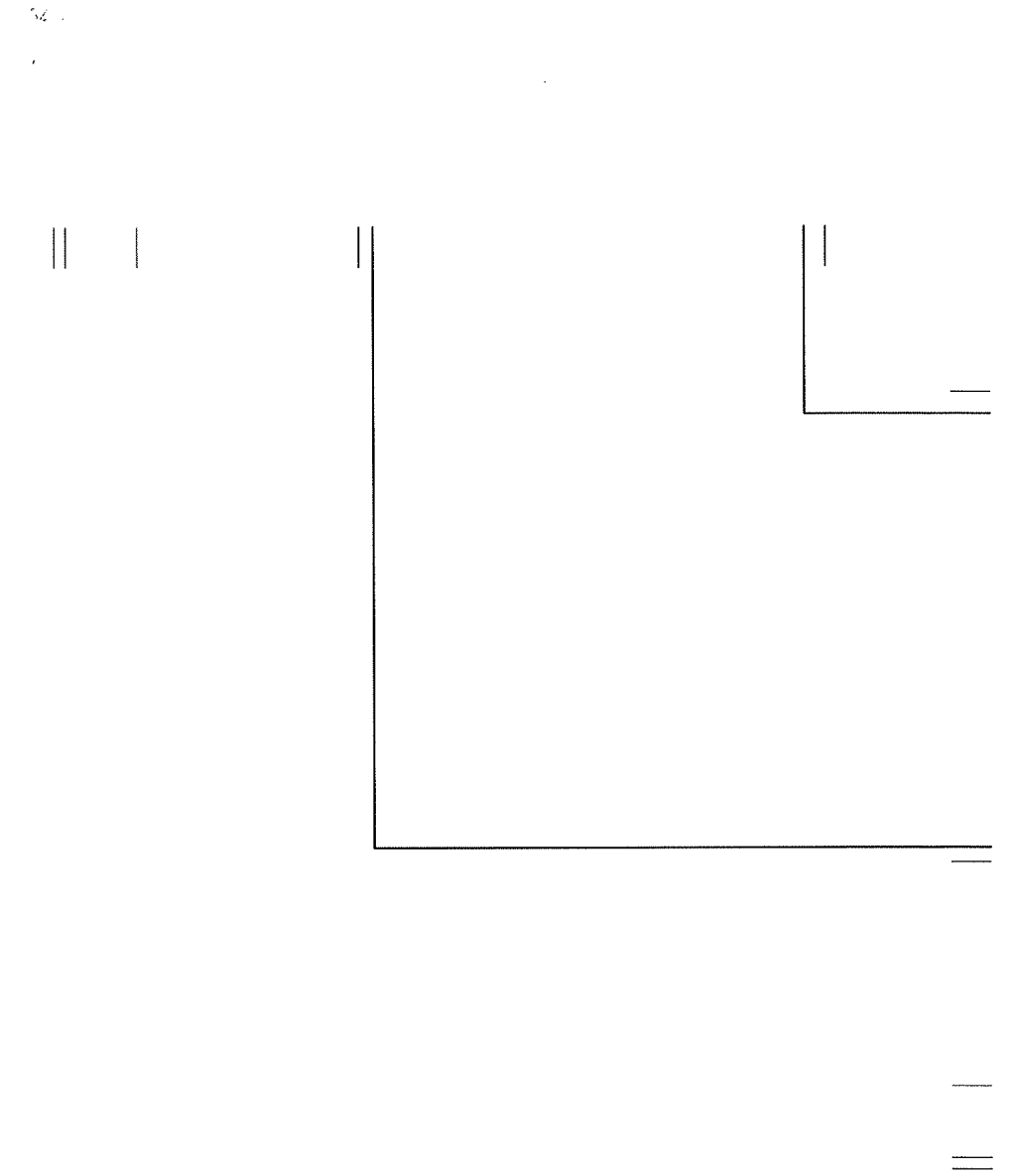
Kizárólag oktatási célra!

4. Lábazati kialakítás részletrajza M=1:5



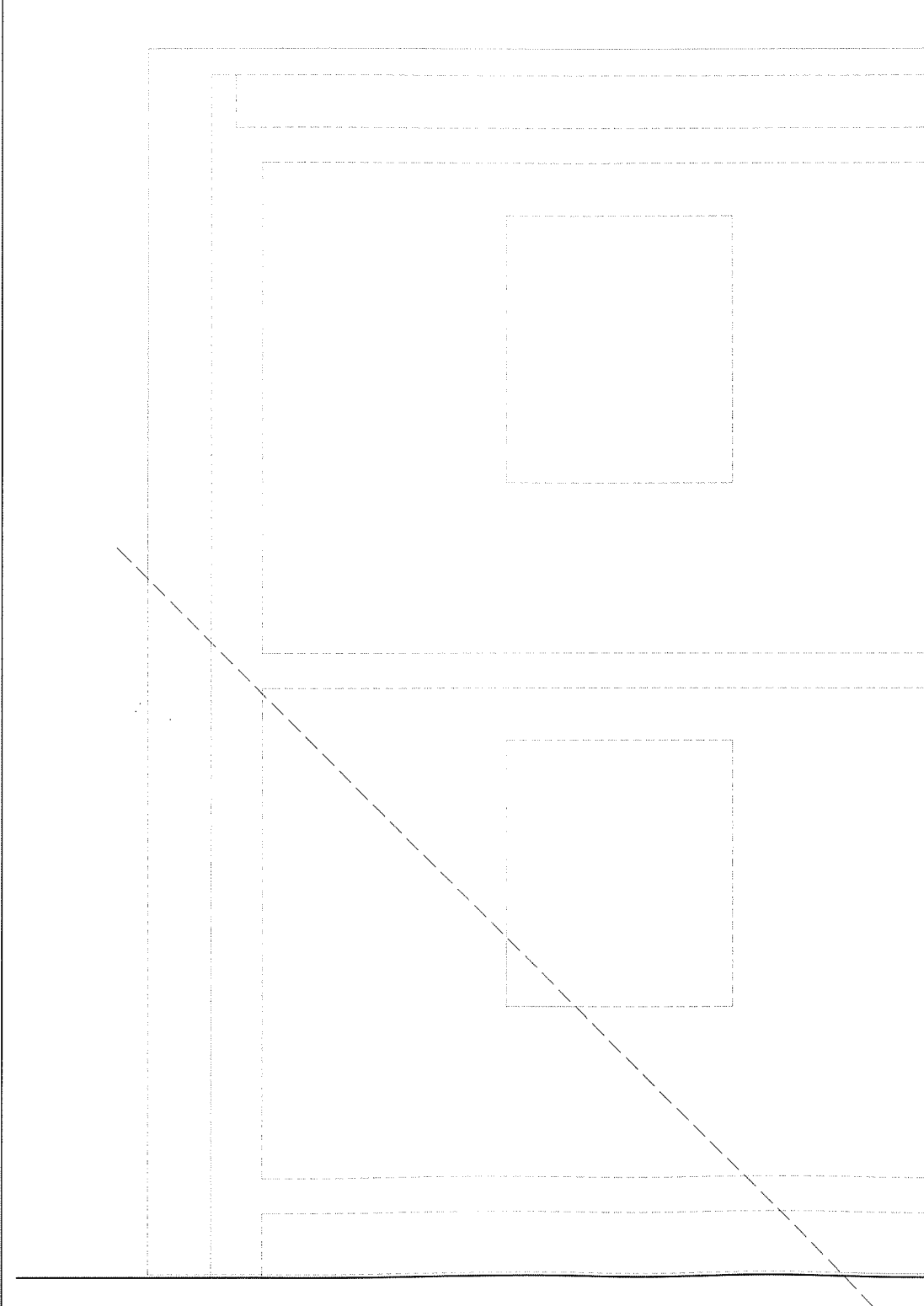
5. Pozitív falsarok részletrajza M=1:5

ARCHICAD OKTATÁSI VERZIÓ
GRAPHISOFT

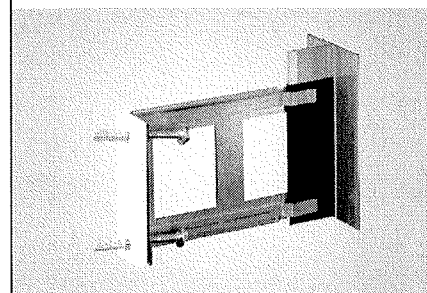


Kizárólag oktatási célra!

Az akasztott rendszerű kazettás fém homlokzatburkolat homlokzati nézete



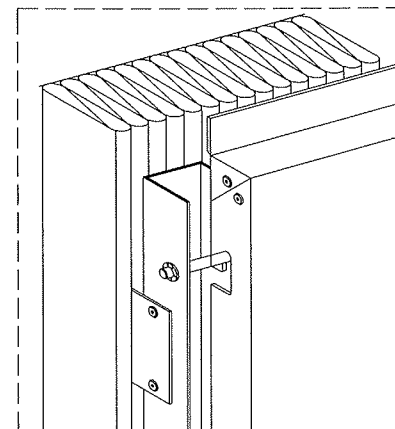
távtartó konzol,
kétszeres
hőhíd megszakítással



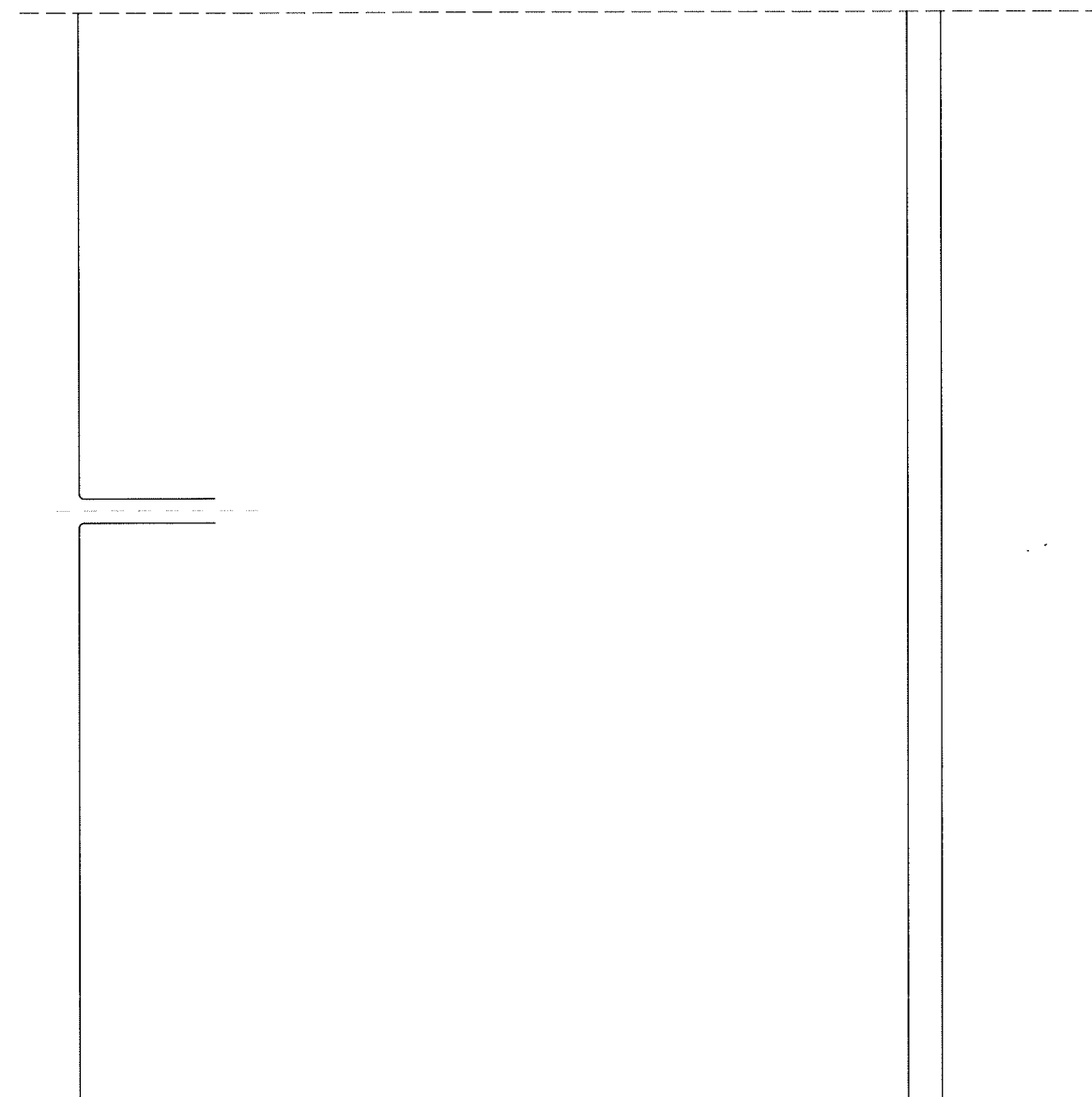
A homlokzati fém kazetták rögzítése,
függőleges metszet M=1:2,5



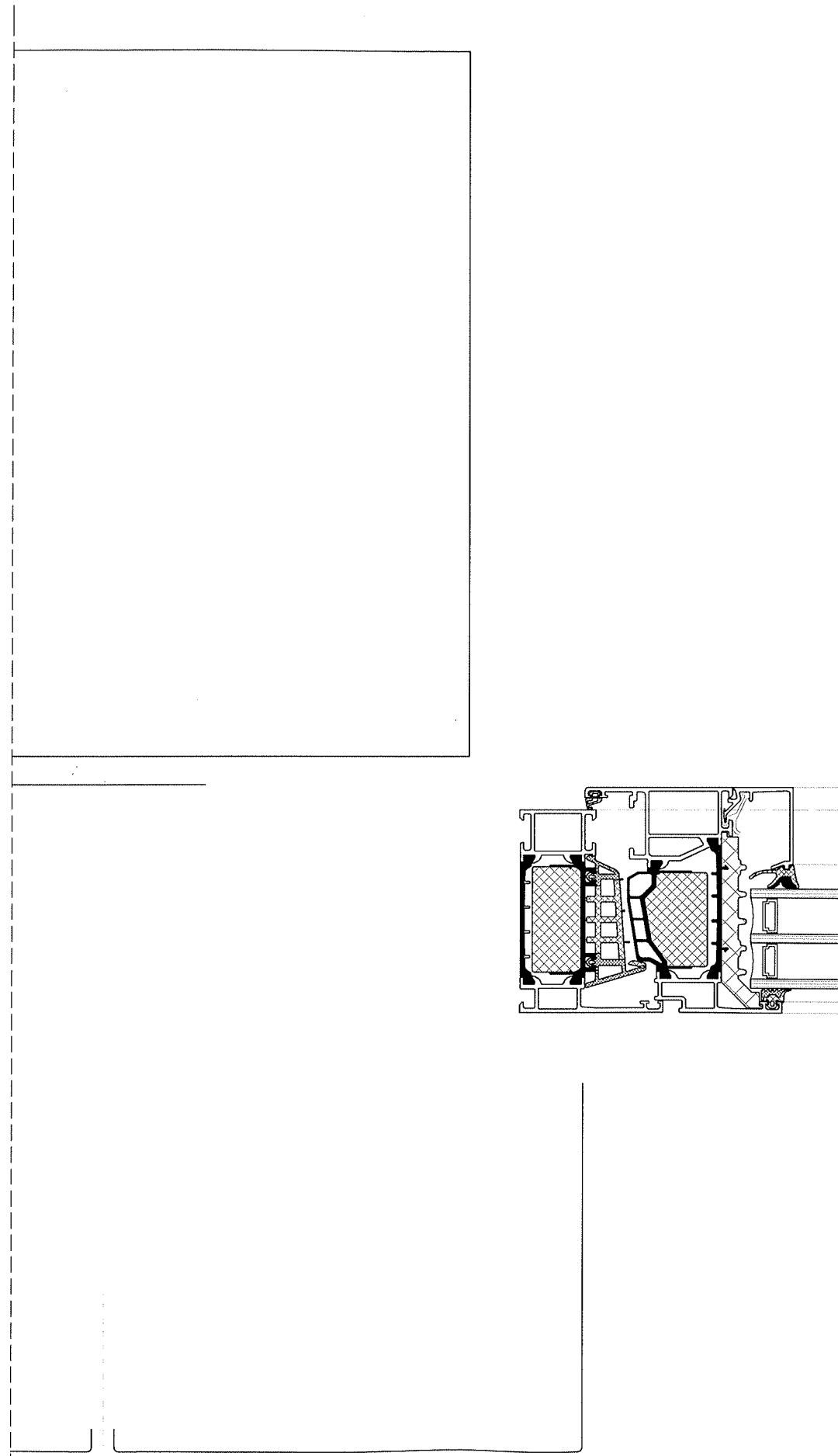
Az akasztott rendszerű kazettás
fém homlokzatburkolat
axonometrikus nézete



A homlokzati fém kazetták rögzítése,
függőleges metszet M=1:2,5



Külső nyílászáró beépítése acél vaktokkal, vízszintes metszet M=1:2,5



Külső nyílászáró beépítése acél vaktokkal és lamellás árnyékolóval, szemöldök M=1:2,5

