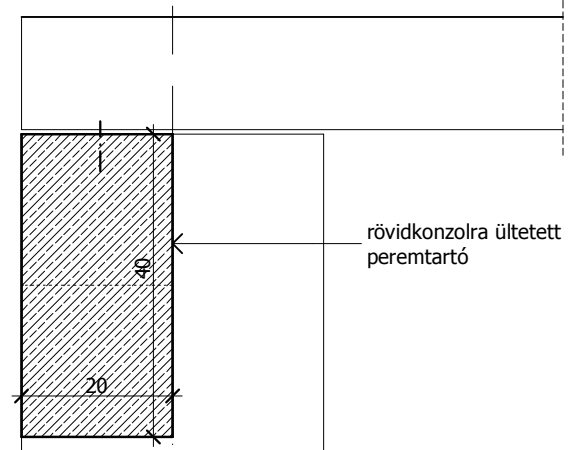
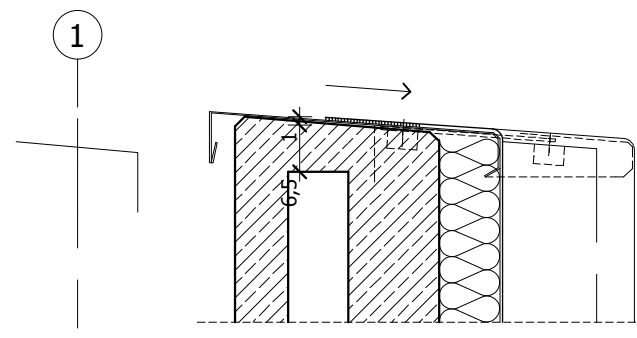


Attikamegoldás 1.

m=1:10

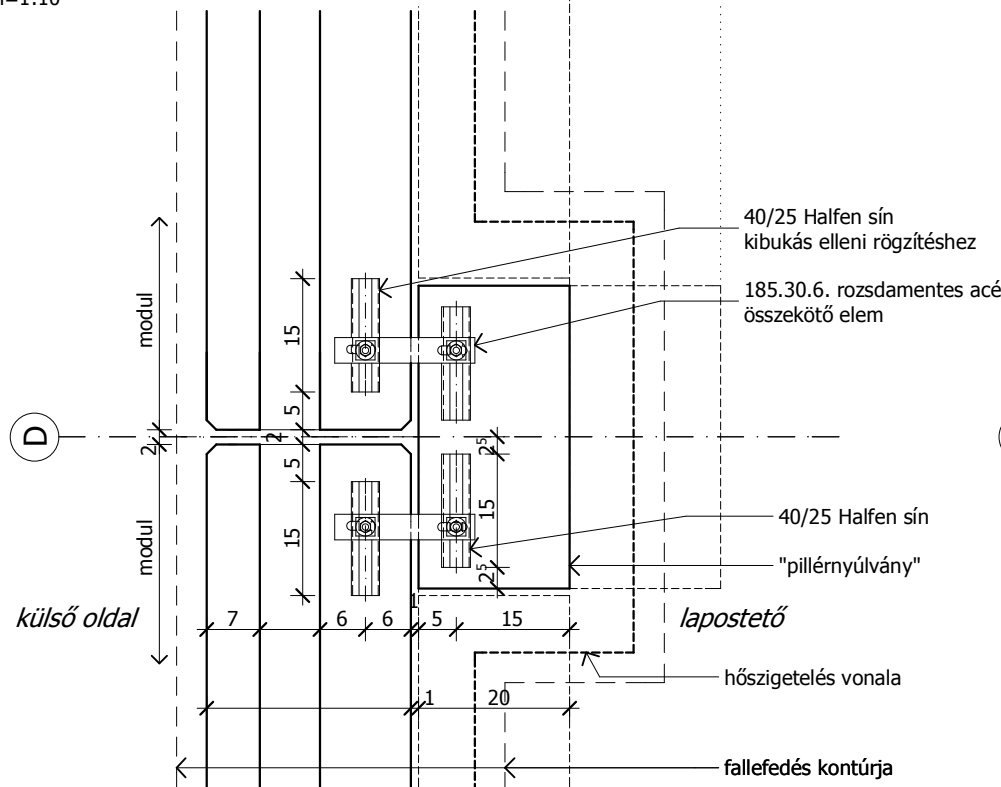
R4



rövidkonzolra ültetett peremtartó

Szendvicspanel hátrakötése pillérulványhoz

m=1:10



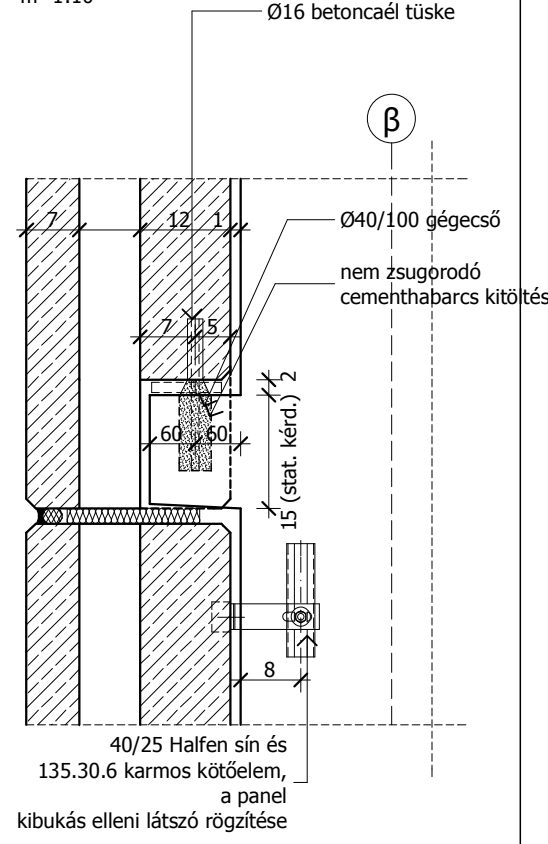
40/25 Halfen sín kibukás elleni rögzítéshez
185.30.6. rozsdamentes acél összekötő elem

40/25 Halfen sín
"pillérulvány"

lapostető
hőszigetelés vonala
fallefedés kontúrja

Általános panelmagfogás pilléroidalon és feltámasztás rövidkonzolra

m=1:10



Ø16 betonacél tüske

β

Ø40/100 gégecső
nem zsugorodó cementhabarcs kitöltés

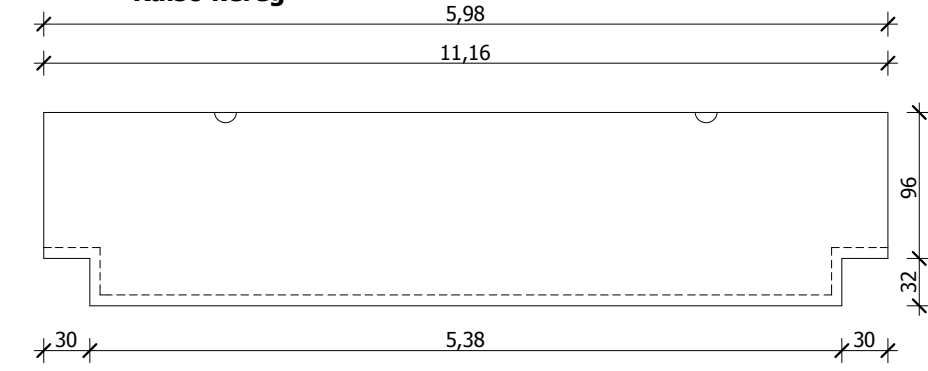
40/25 Halfen sín és 135.30.6 karmos kötőelem, a panel kibukás elleni látszó rögzítése

Lábazati szendvicspanel kialakítása

Nézet

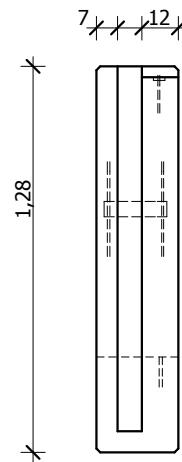
m=1:50

Külső kéreg



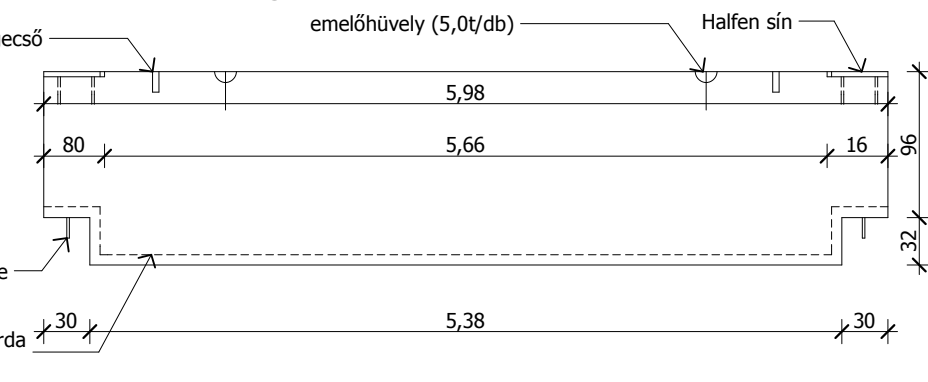
Metszet

m=1:25



Ø50/100 gégecső

Belső kéreg



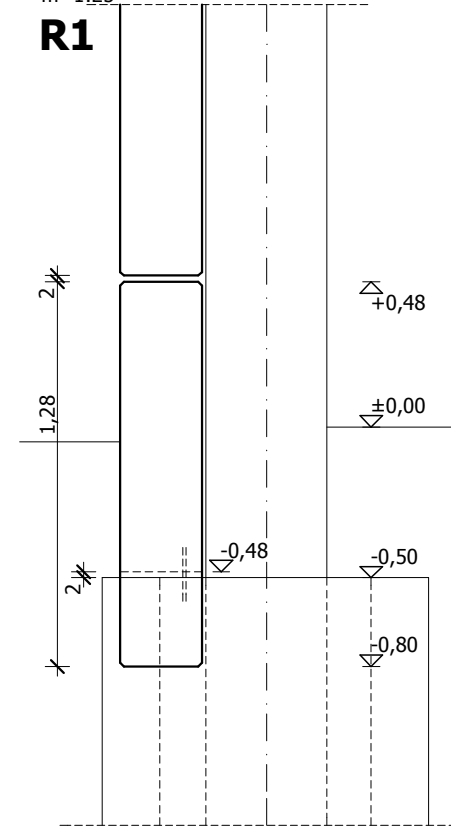
Ø16 betonacél tüske

összekötő beton borda (talajban)

Lábazat általános metszetrészlet

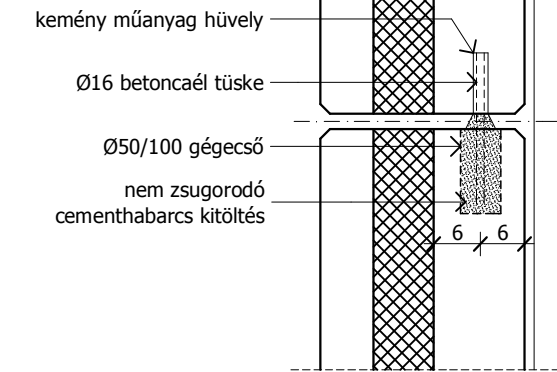
m=1:25

R1



Általános dornis kapcsolat

m=1:10



Hézagképzés (zárt hézag)

m=1:5

