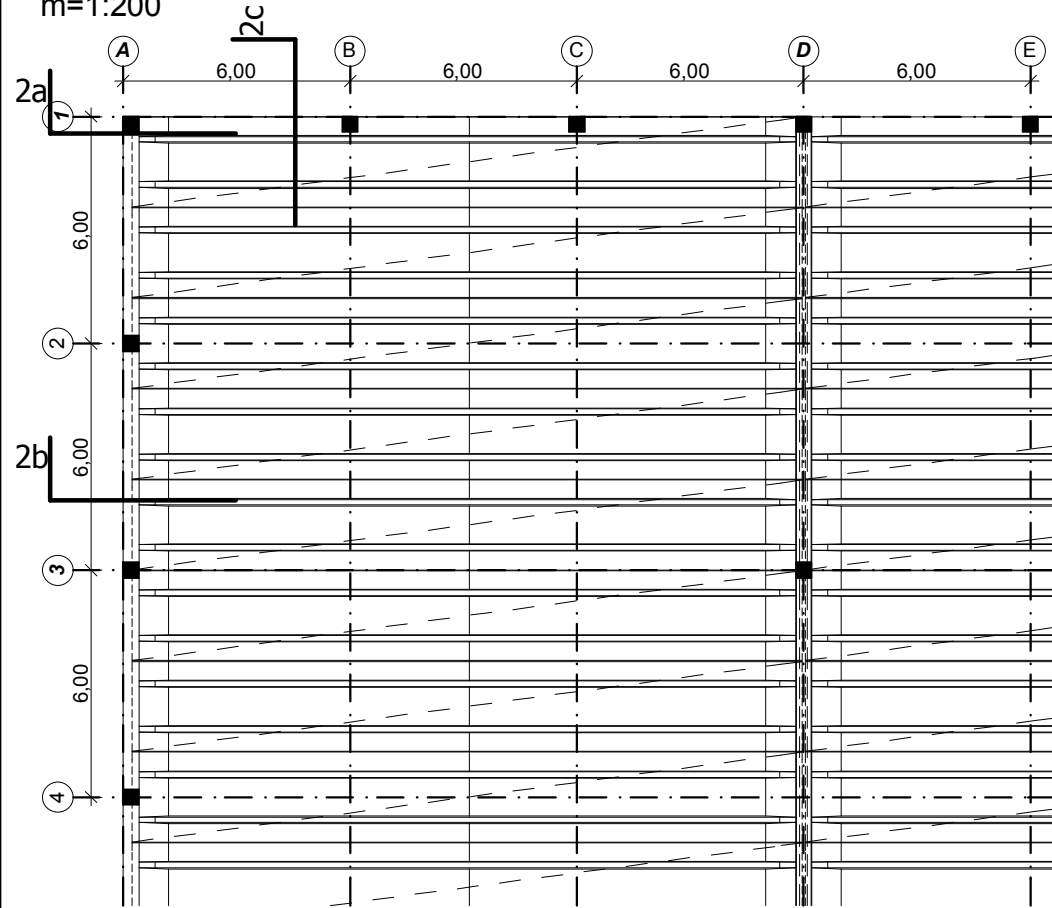


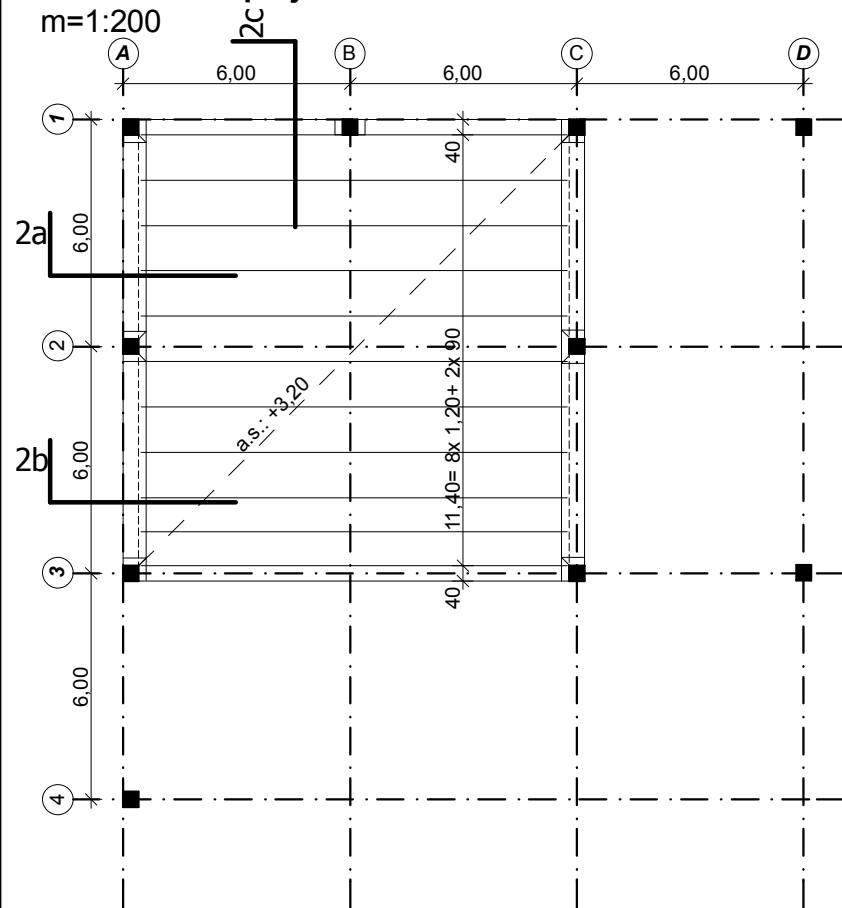
Szerkezeti alaprajzok 2. -zárófödém

m=1:200



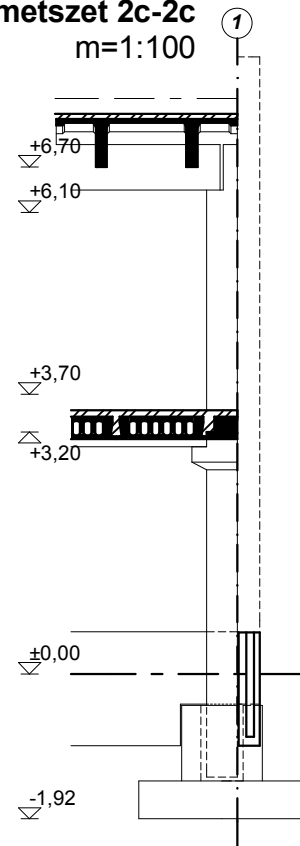
Szerkezeti alaprajzok 2. -közbső födém

m=1:200



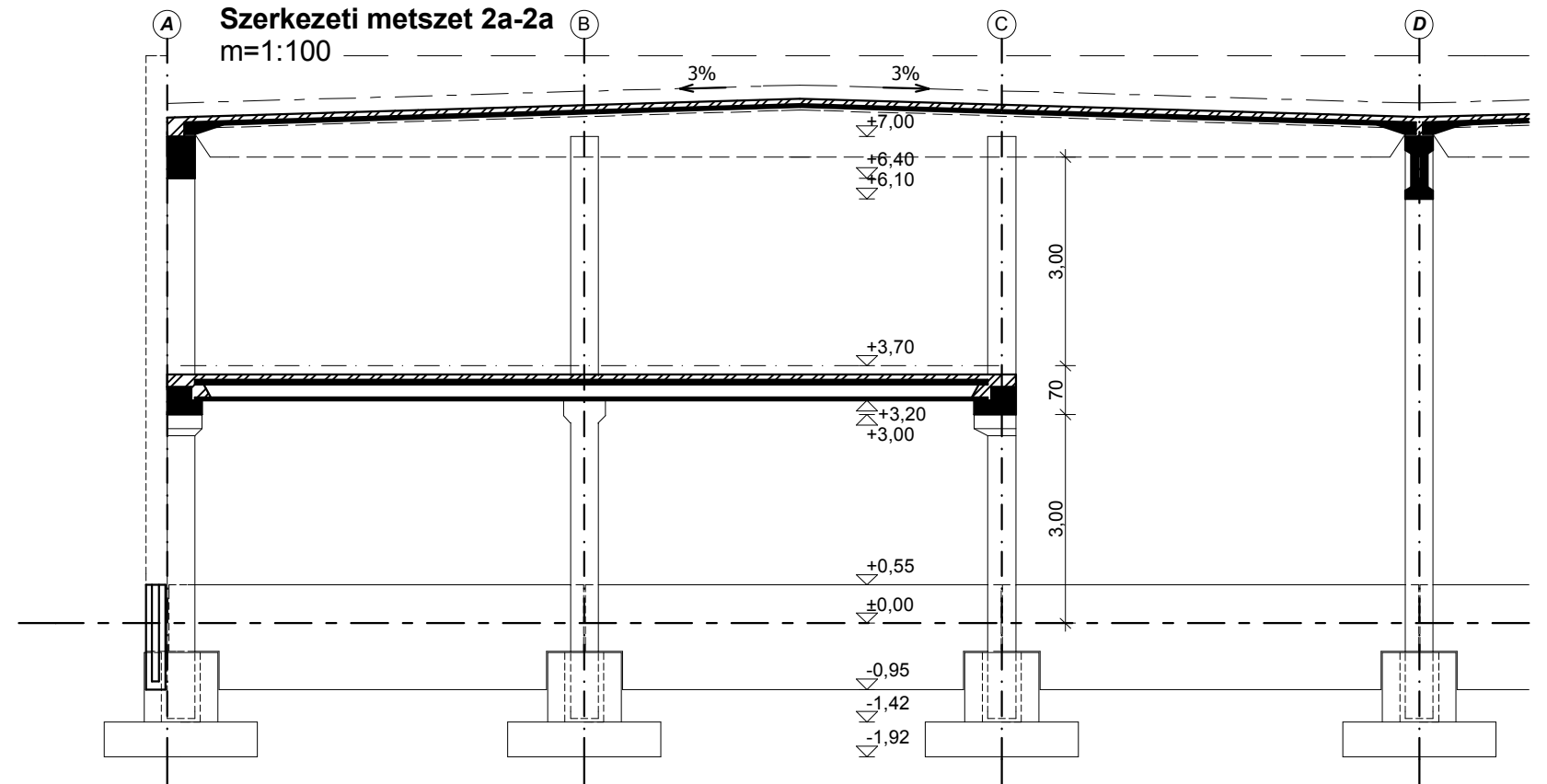
Szerkezeti metszet 2c-2c

m=1:100



Szerkezeti metszet 2a-2a

m=1:100



Szerkezeti metszet 2b-2b

m=1:100

