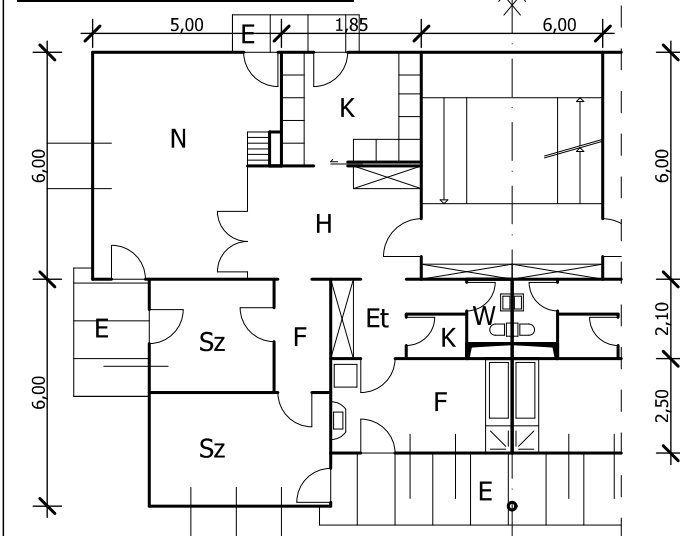
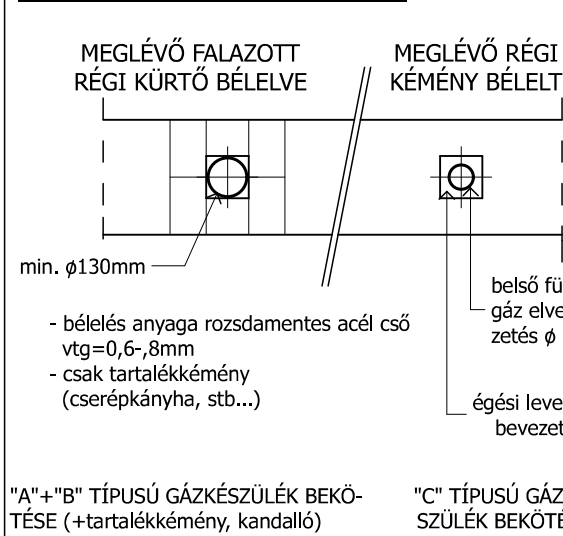


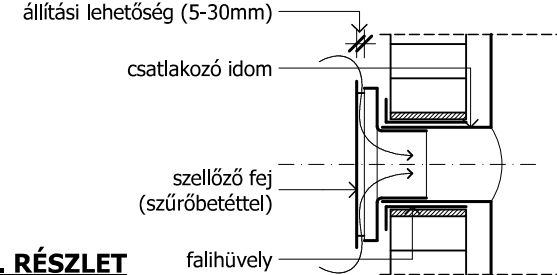
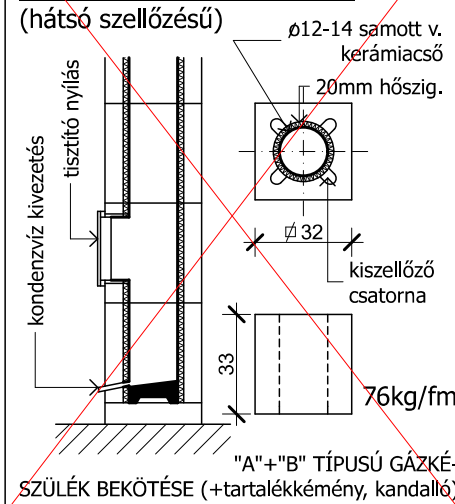
ALAPRAJZI VÁZLAT 1:200



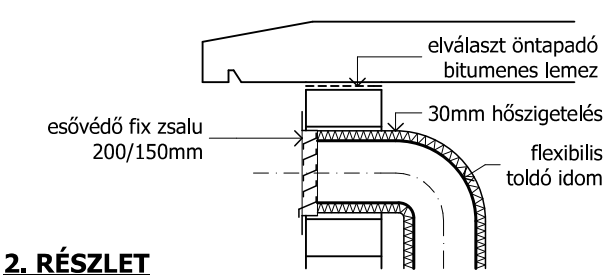
I. FALAZOTT EGYEDI KÉMÉNY



II. TÖBBHÉJÚ ELEMEKBŐL ÉPÍTETT EGYEDI KÉMÉNY (hátsó szellőzésű)



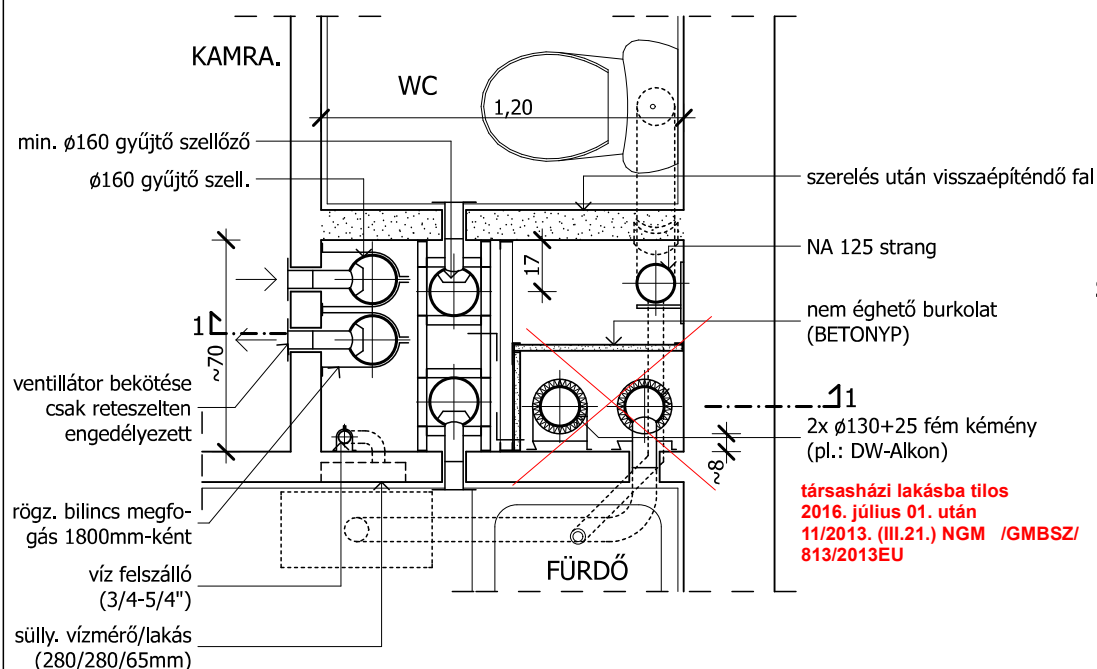
1. RÉSZLET



2. RÉSZLET

III. ATMOSZFERIKUS KAZÁN GRAVITÁCIÓS SZELLŐZÉS

(felvéve az 1. emeleten)

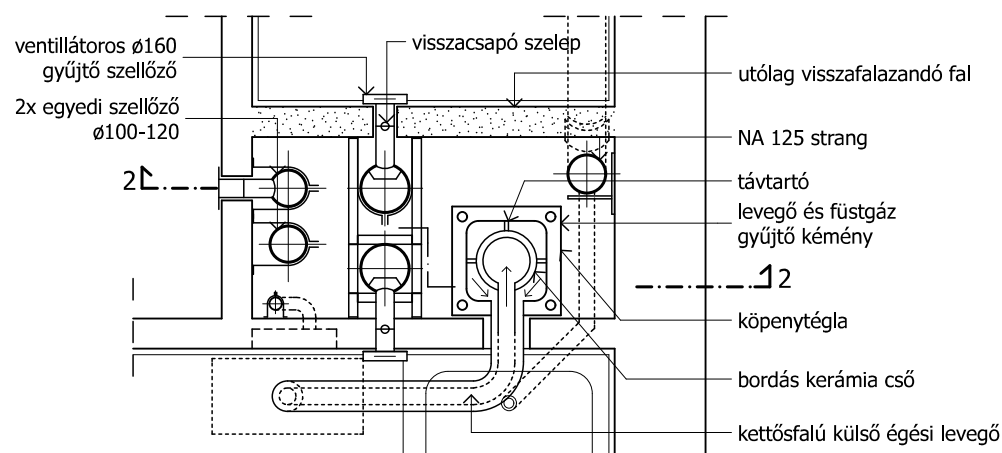


III. VÁLTOZAT JELLEMZŐI

- KÉMÉNY:**
- fém (titán+nemesacél) ø130-300 duplafalú (pld. Proschorn, DW-Alkon)
 - elemhossz: 1020-1500mm
 - rögzítés földemhez
 - toldás: tömített gyűrűs
 - lemez vtg.: 0,6-1,0mm
 - kilépő füstgáz hőmérséklete: 100-120°C
 - 1 kéménybe 1 bekötés
- SZELLŐZŐK:**
- fém **gyűjtő** szellőző
 - ø160 (2-4 szint)
 - elemhossz: 2700mm
 - lemez vtg.: 1,2mm
- MŰKÖDÉS:**
- légpótlás biztosítása méretezve homlokzati és szomszédos helyiségek határoló falába helyezett légbevezetőkkal
 - a csatlakozó helyiségekben ventilátoros berendezés csak reteszeltlen működhet
 - a gázkészülék befogadó helyiség 8m³-nél nagyobb legyen

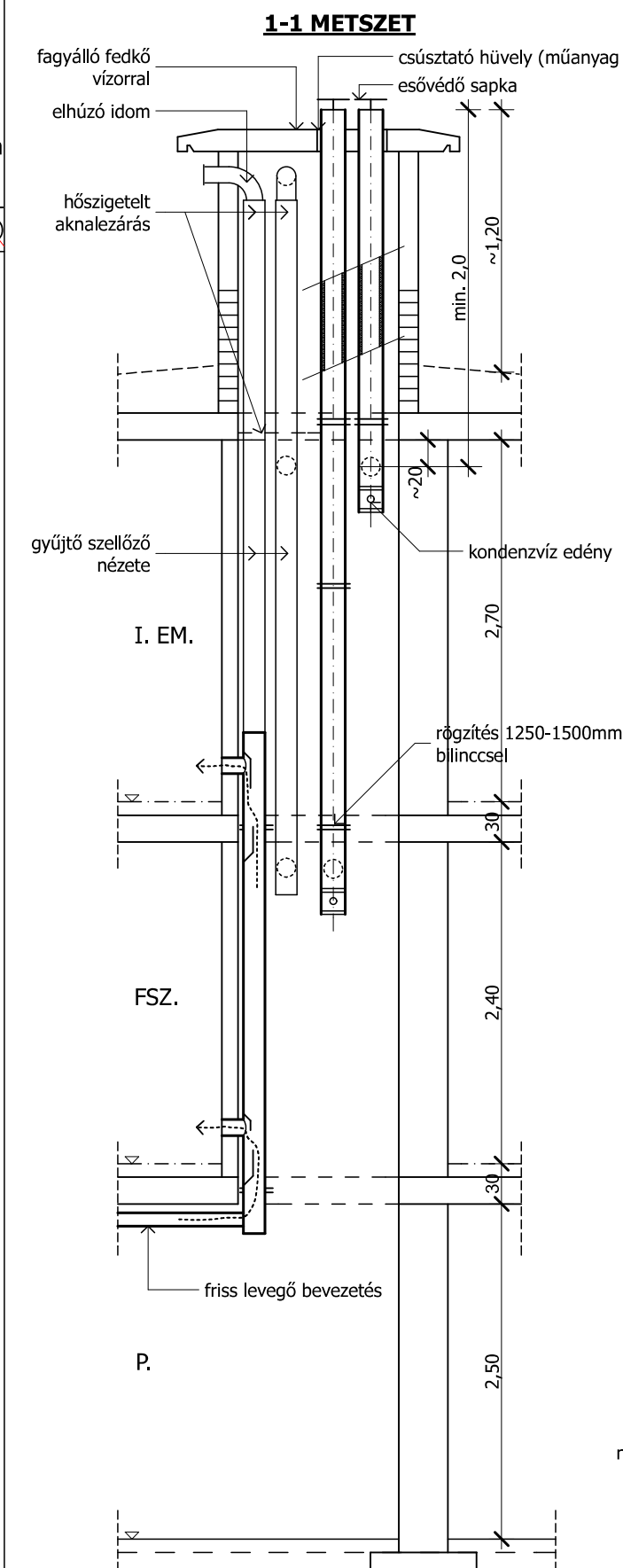
IV. ZÁRT ÉGÉSTERŰ KAZÁN VENTILÁTOROS SZELLŐZÉS

(felvéve az 1. emeleten)

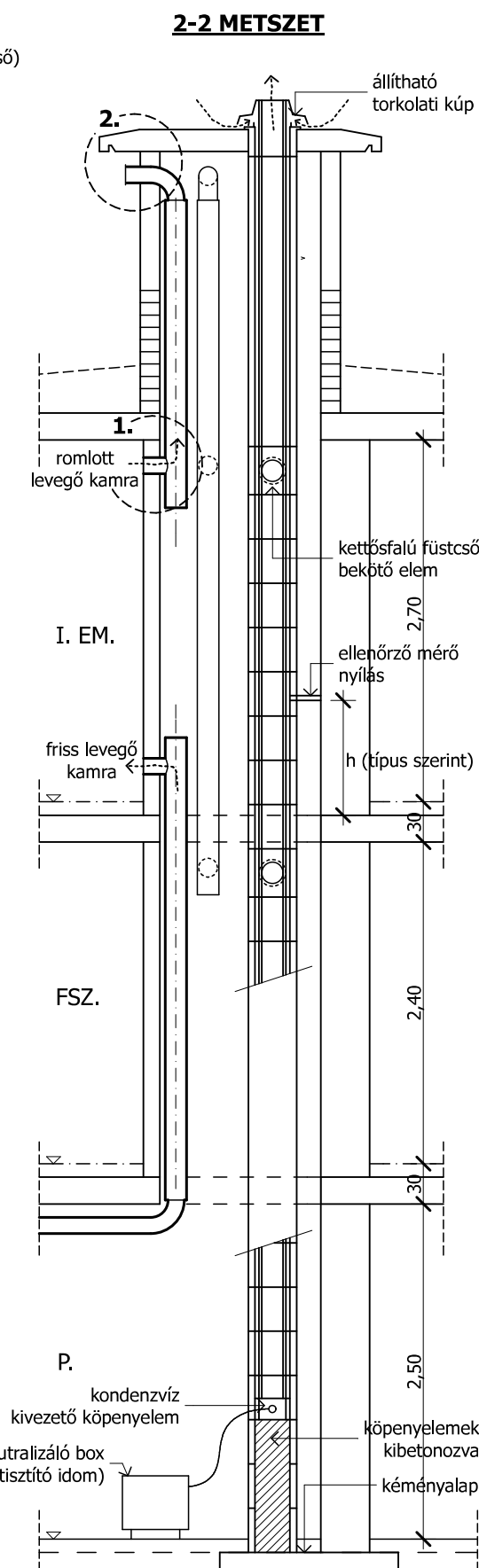


IV. VÁLTOZAT JELLEMZŐI

- KÉMÉNY:**
- levegő + füstgáz gyűjtő kémény (bordás kerámia)
 - ø130-250mm
 - elemes ø 28/28 - 48/48cm
 - kilépő füstgáz hőmérséklete: 20-60°C
- SZELLŐZÉS:**
- KAMRA:**
- egymás felett
 - **egyedi** "bújtatott" szellőzés (alul friss levegő, felül romlott levegő)
 - ø100 - 110mm
- FÜRDŐ+WC:**
- gyűjtő szellőző ventilátoros falba süllyesztett (szűrővel) visszacsapó szeleppel



1-1 METSZET



2-2 METSZET