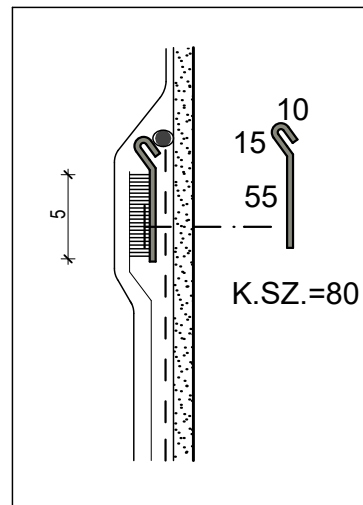


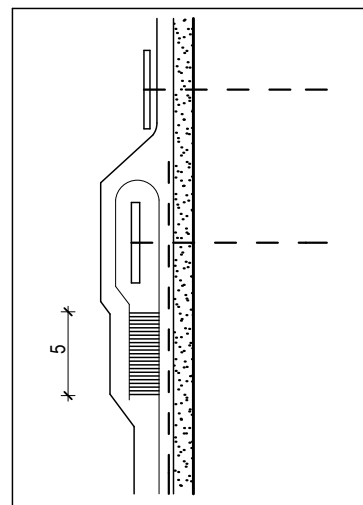
1. Angolakna lábazati részlet

M 1:10



R1

- 2 cm dombornyomott lemez szigetelés védelem
- 1² mm PVC talajnedvesség elleni szigetelés
- 1 rtg. ipari filc felületkiegyenlítés
- 1 cm faldörzsölés
- 38 cm vasalt, kibetonozott zsalukő fal (habarcsba rakva!)
- 1⁵cm vakolat

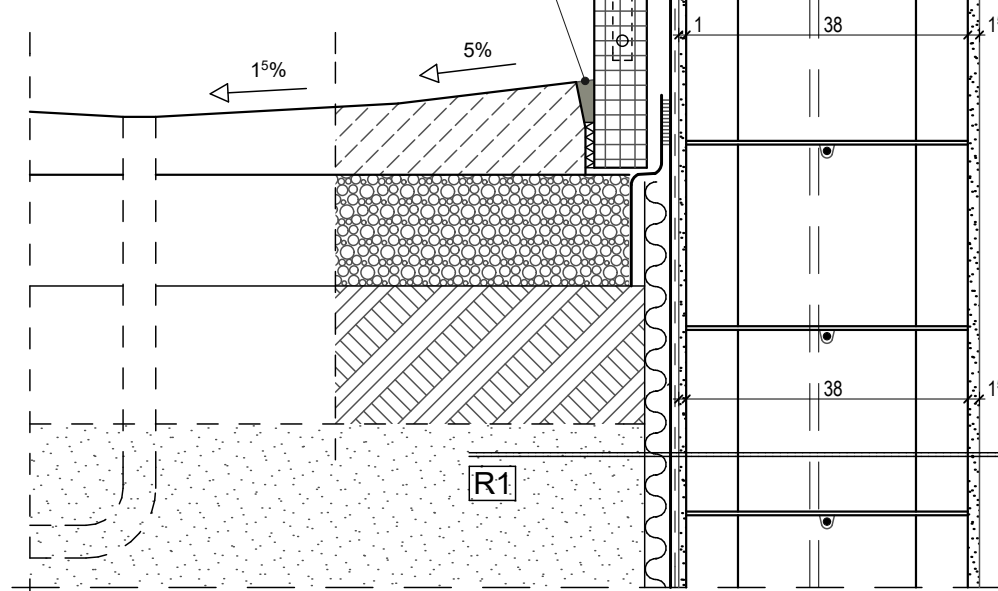


egy. műkö könyöklő

egy. műkö lábazat

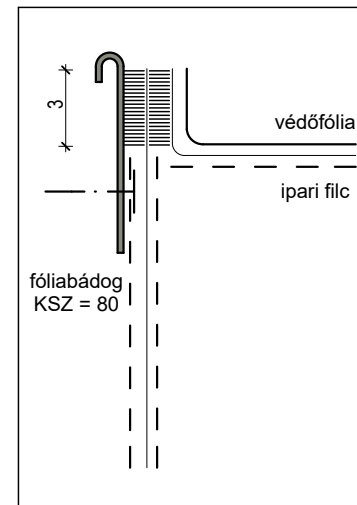
bitumen kitt tömítés

kibetonozott zsalukőfal



2. Szintváltás felső részlete

M 1:10



R2

- 1 cm greslap burkolat, ragasztva
- 5 cm aljzatbeton
- 1 rtg. szigetelést védő félkemény PVC fólia
- 1² mm PVC talajnedvesség elleni szigetelés
- 1 rtg. ipari filc aljzatkiegyenlítés
- 10 cm vasalt aljzat
- 15 cm homokos kavics töltés
- termett talaj

R3

- 15 cm zsalukő szigetelést tartó fal
- 1 cm faldörzsölés
- 1 rtg. ipari filc felületkiegyenlítés
- 1⁵ mm PVC talajvíznyomás elleni szigetelés
- 1 rtg. szigetelést védő félkemény PVC fólia
- 3 cm háttámasztó habarcs
- 38 cm vasalt, kibetonozott zsalukő fal (habarcsba rakva!)
- 1⁵cm vakolat

