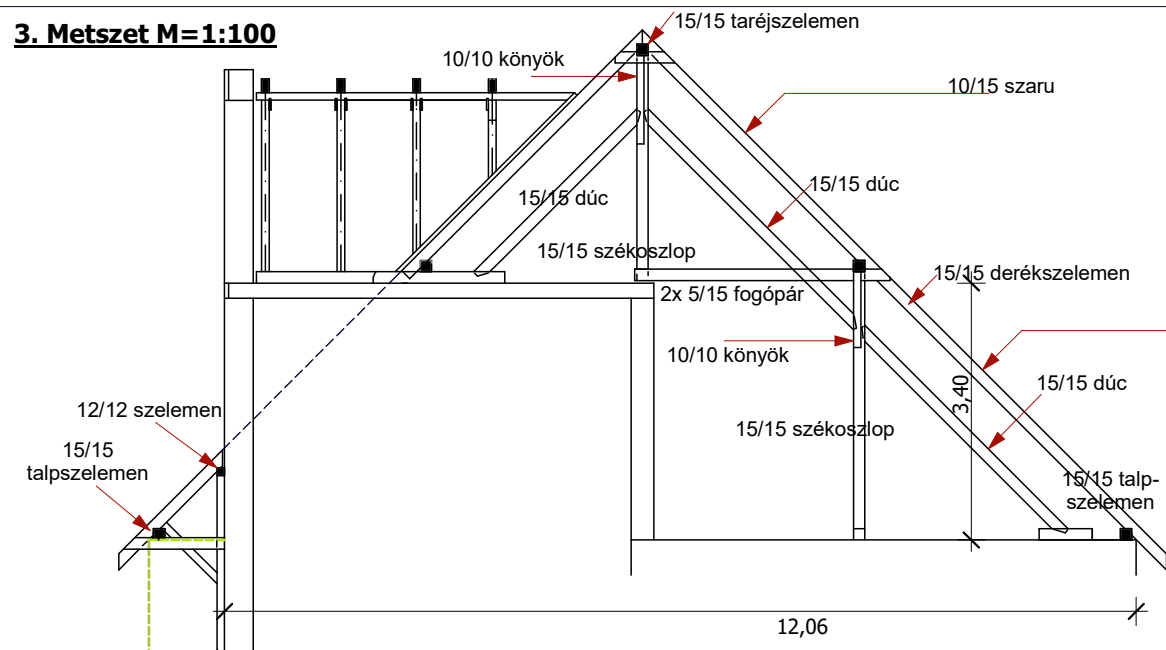
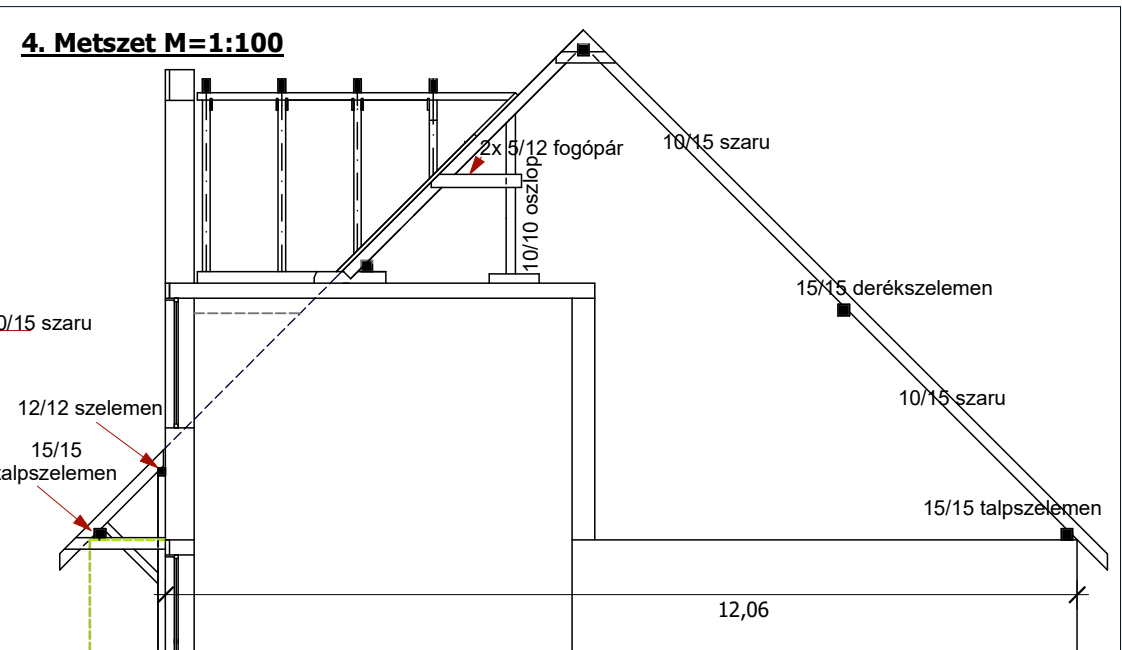


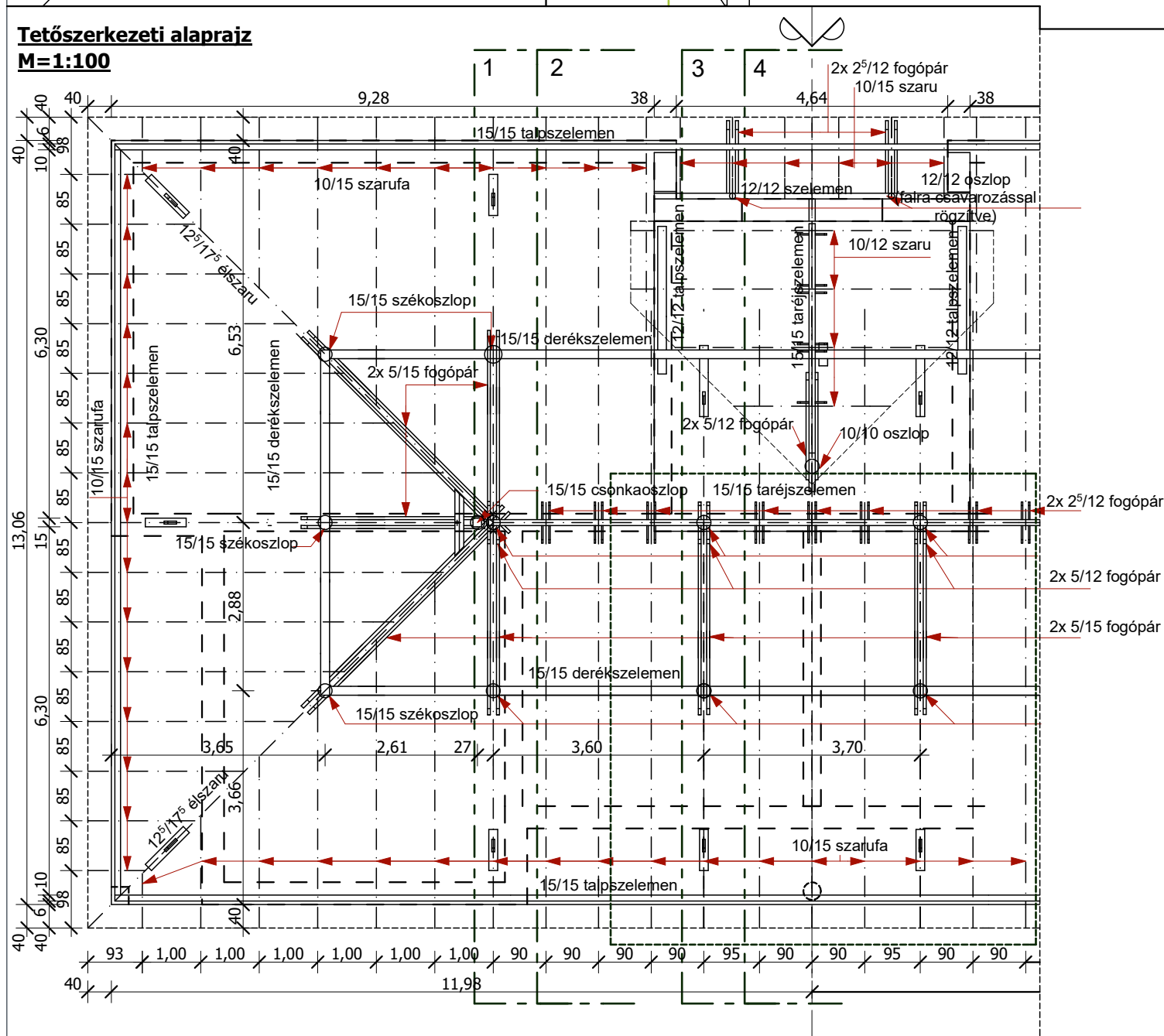
**3. Metszet M=1:100**



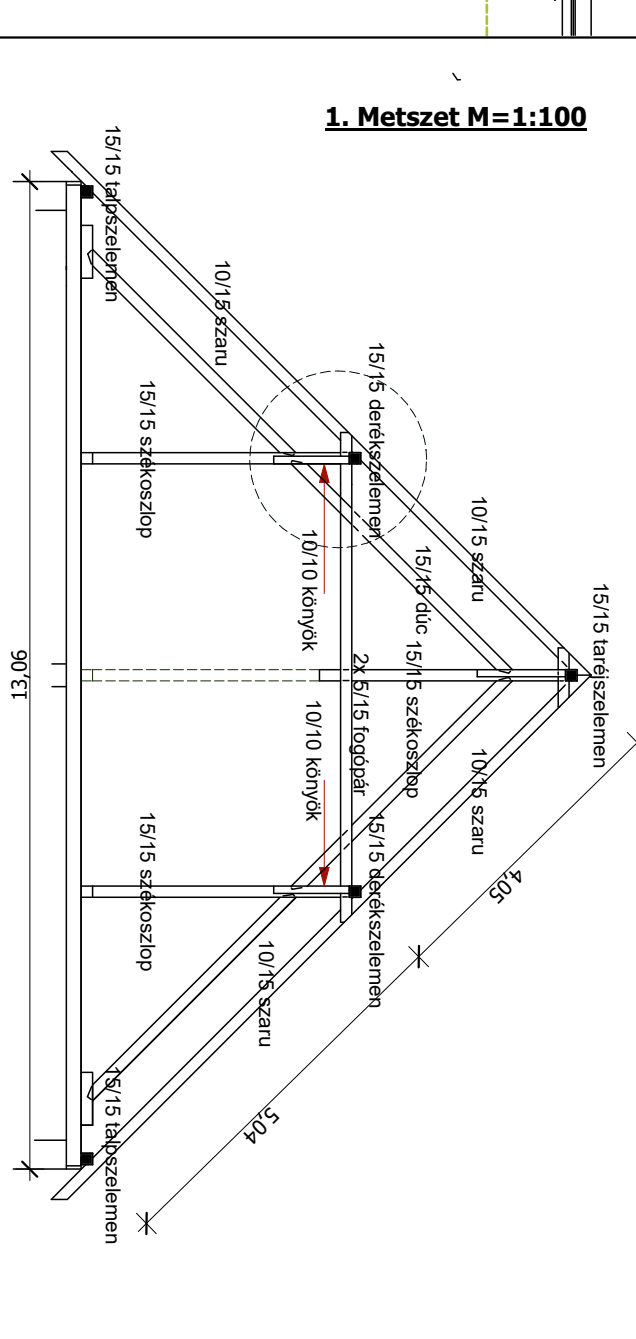
**4. Metszet M=1:100**



**Tetőszerkezeti alaprajz M=1:100**



**1. Metszet M=1:100**



**2. Metszet M=1:100**

